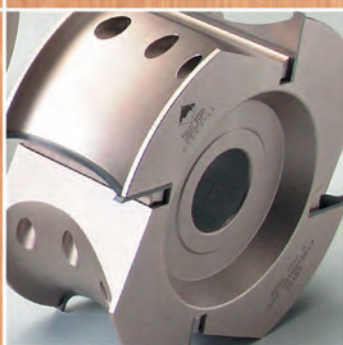


Каталог
режущего
инструмента





8-800-250-44-76

e-mail: info@mc-tools.ru

www.mc-tools.ru

Центральный офис

606440, Россия,
Нижегородская область, г. Бор
ул. Фомина, д. 15.

e-mail: Ryzhakova@mc-grup.ru

Моб.: 8-9200-300-255

Филиал в г. Пенза

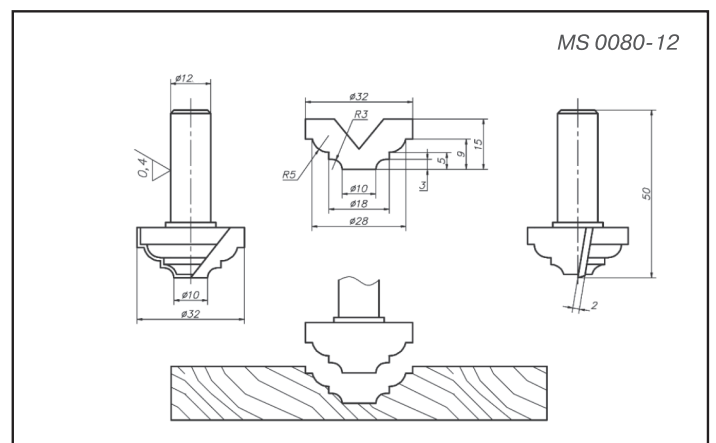
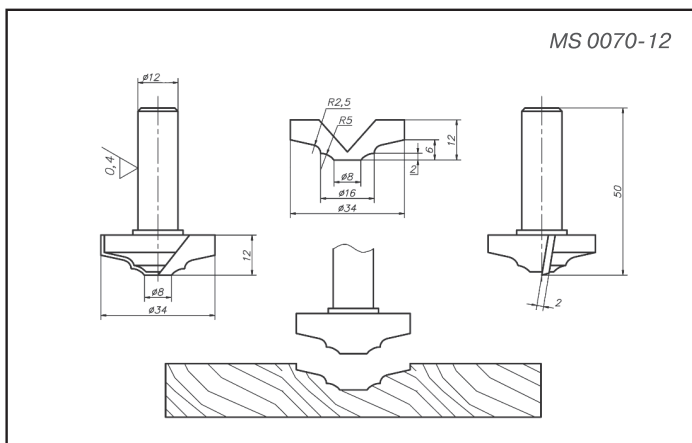
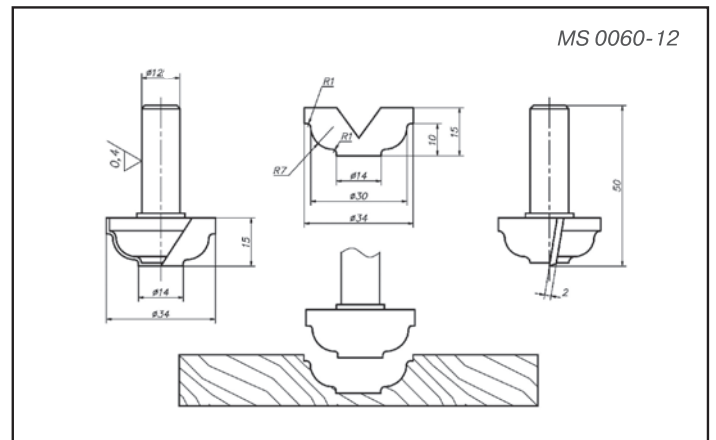
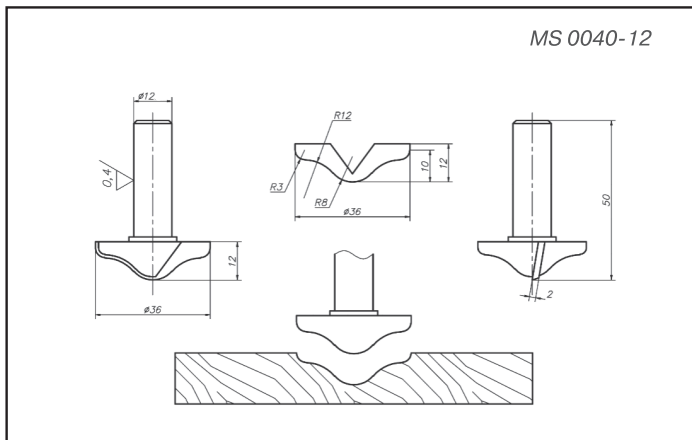
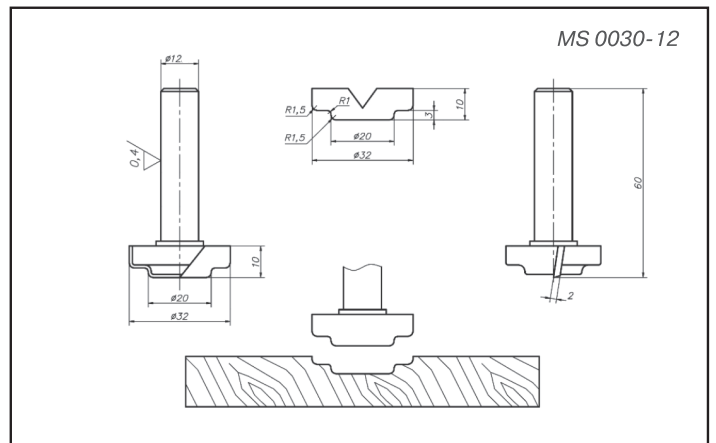
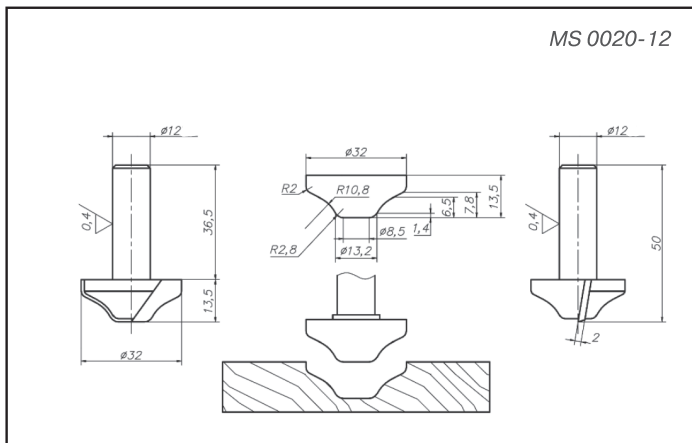
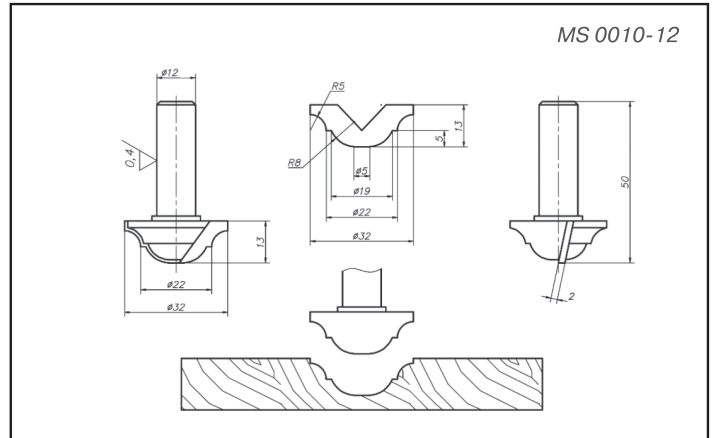
440068, г. Пенза,
ул. Сухумская, 73

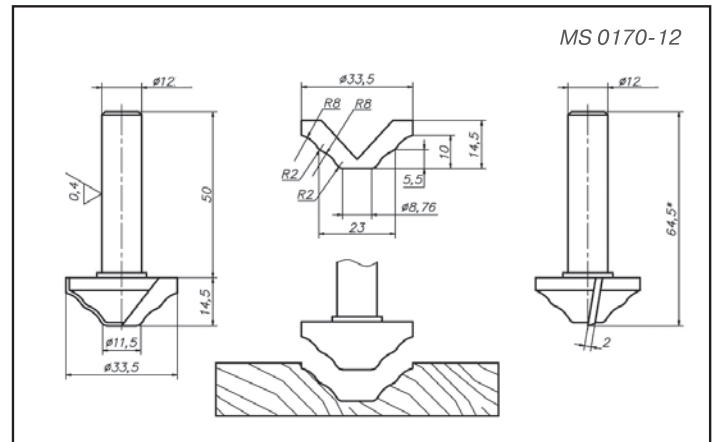
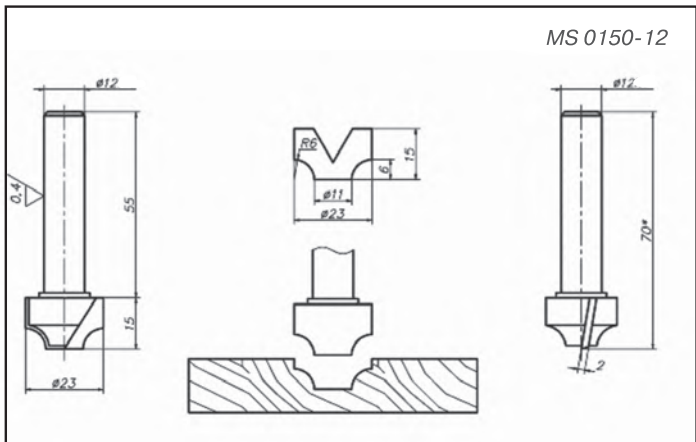
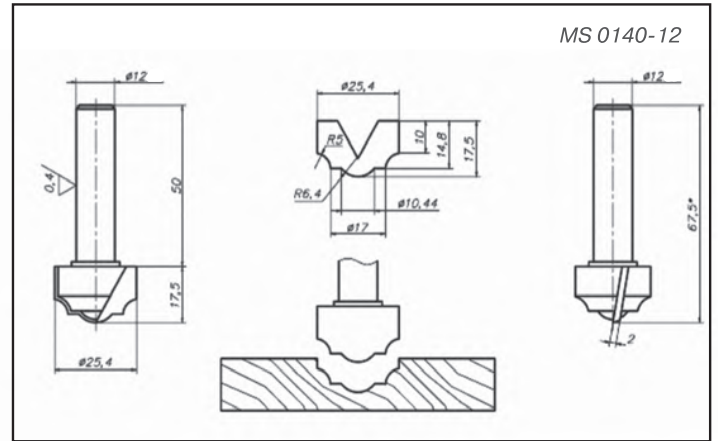
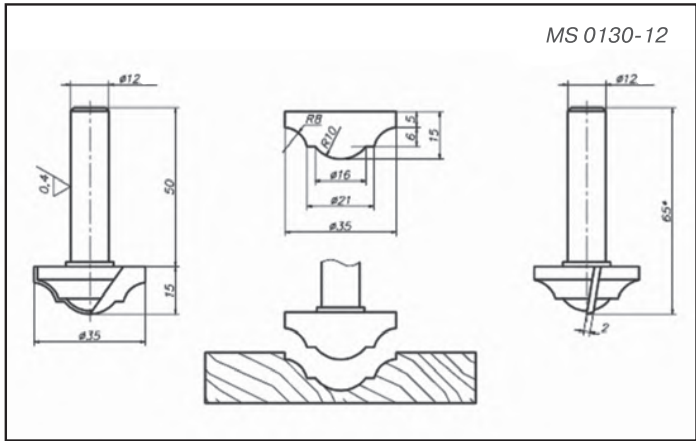
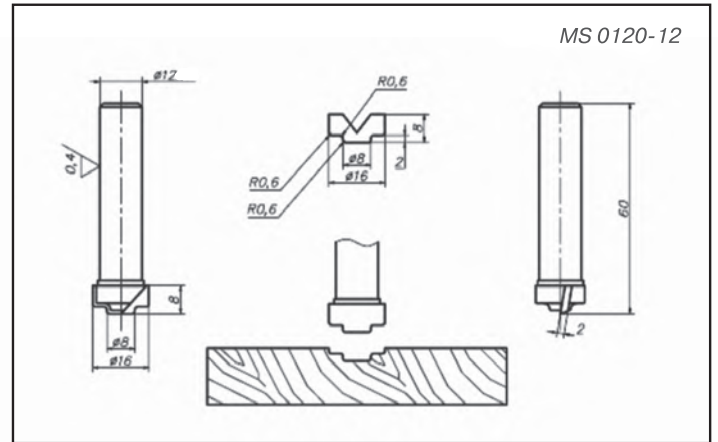
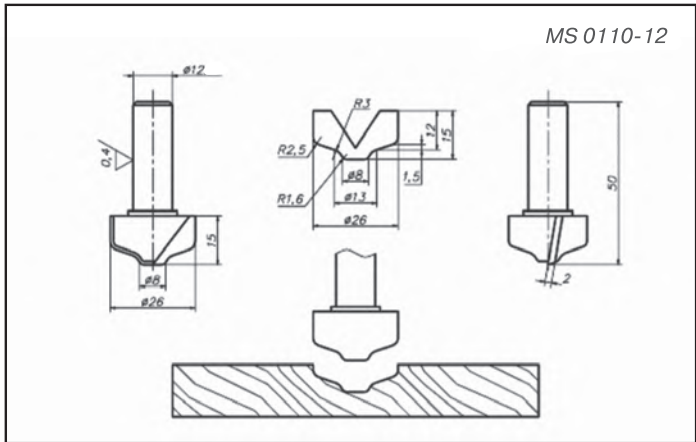
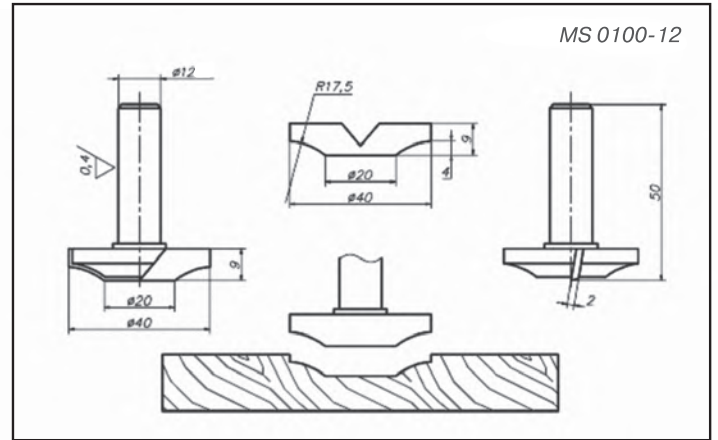
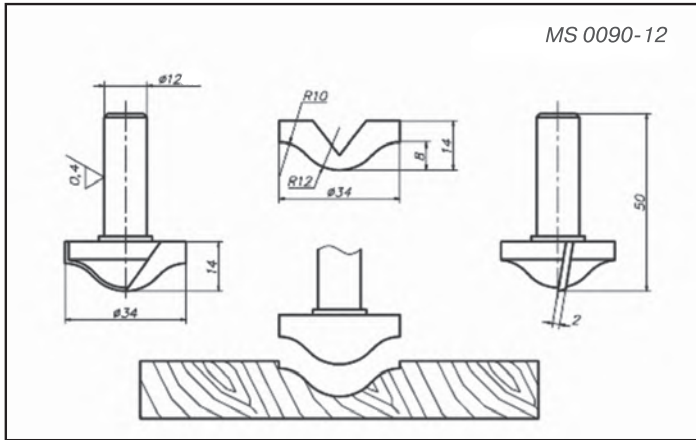
e-mail: trushnin@mc-grup.ru

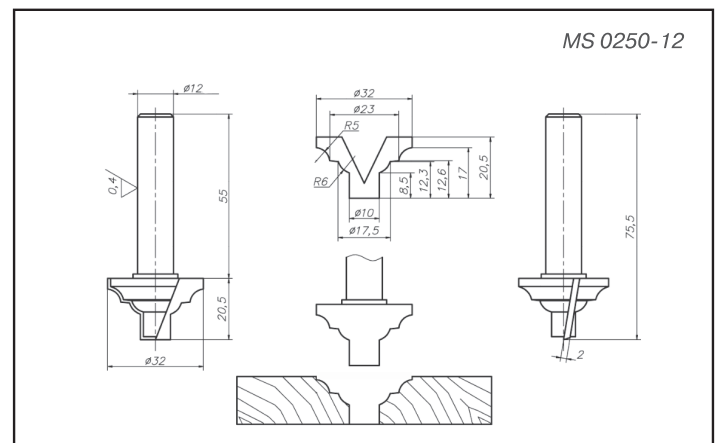
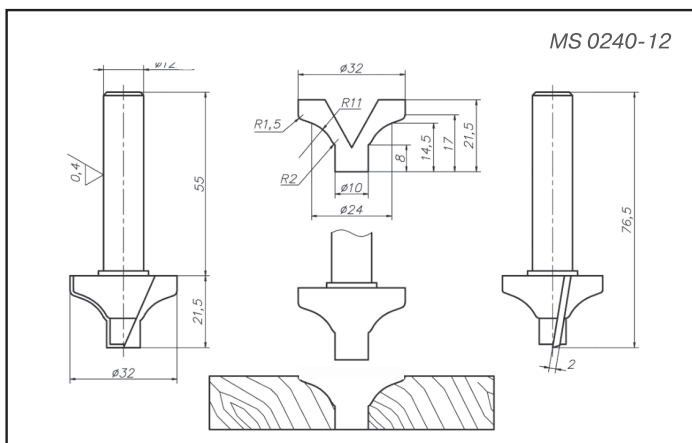
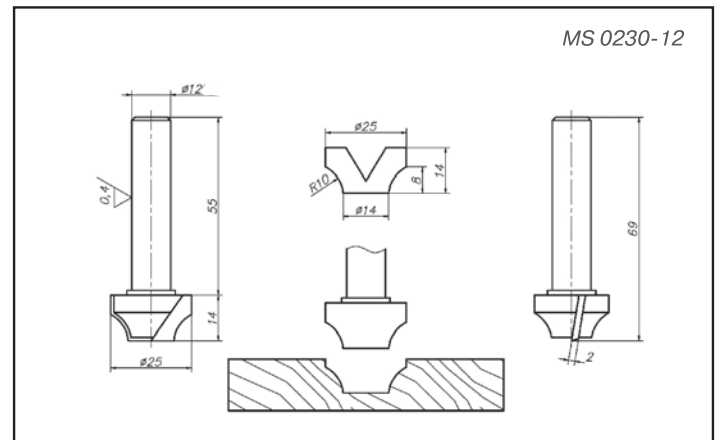
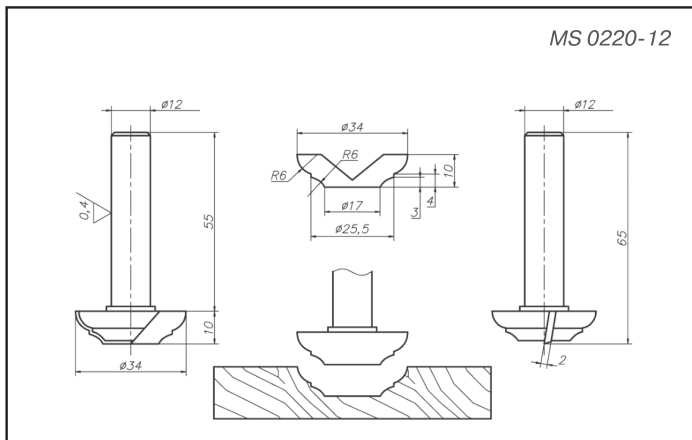
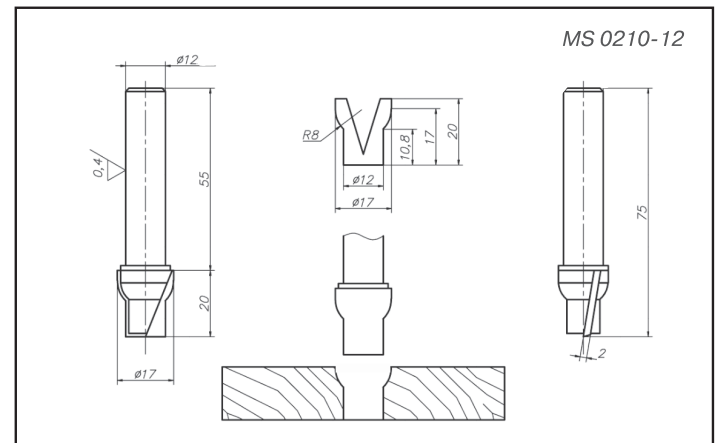
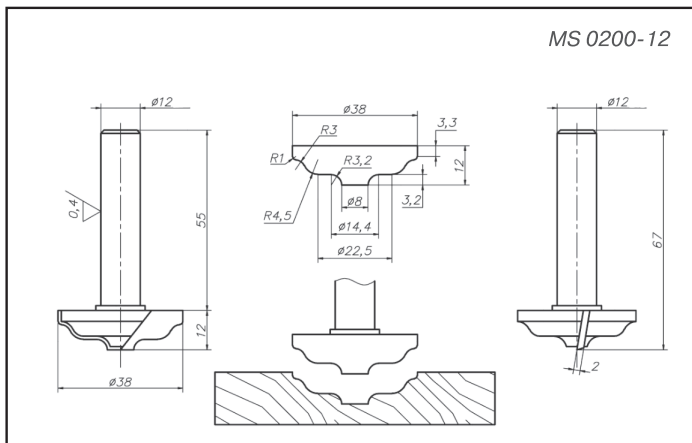
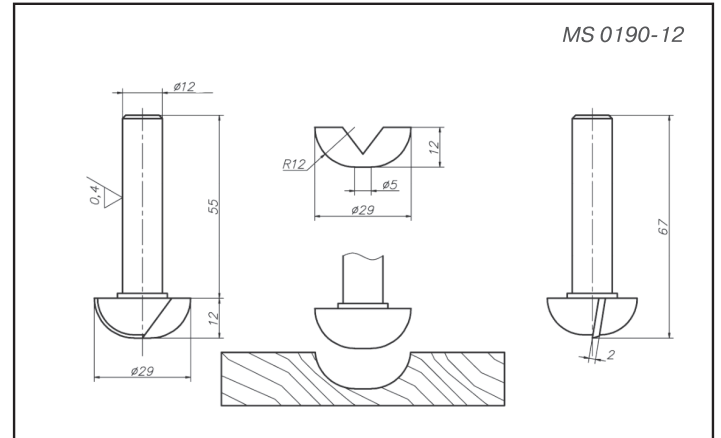
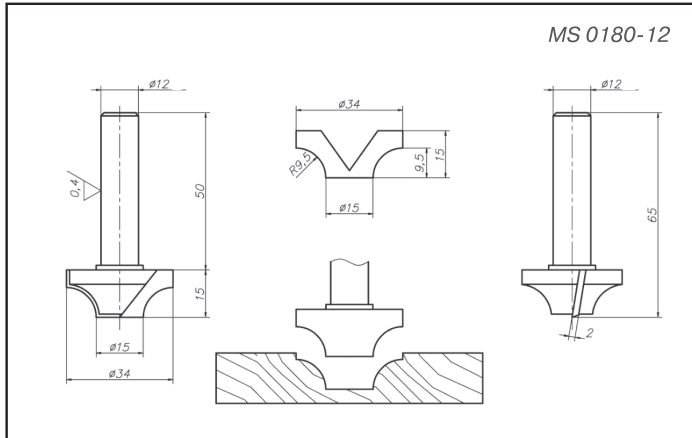
Моб.: 8-937-444-25-30

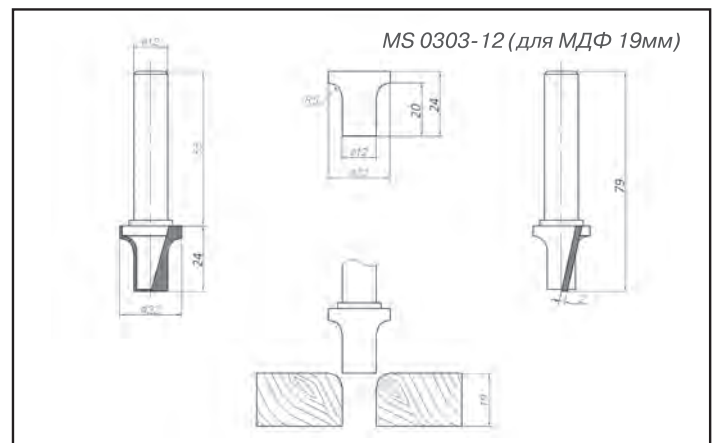
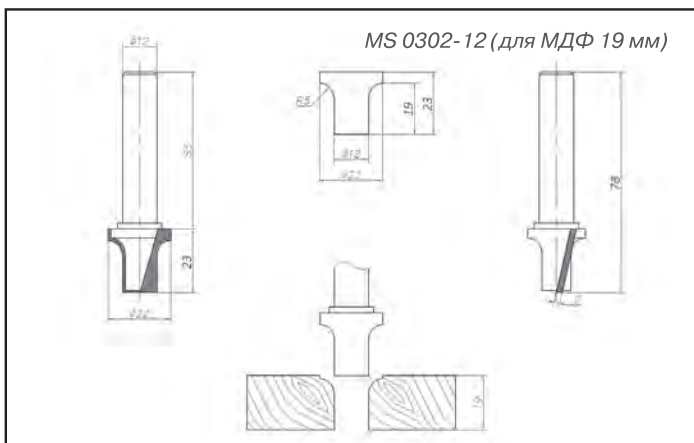
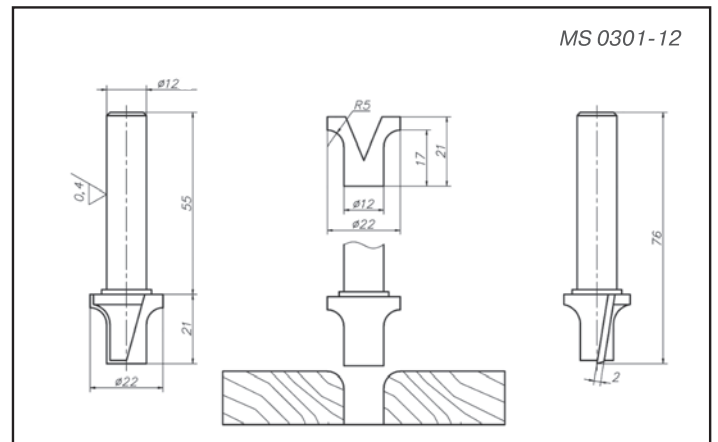
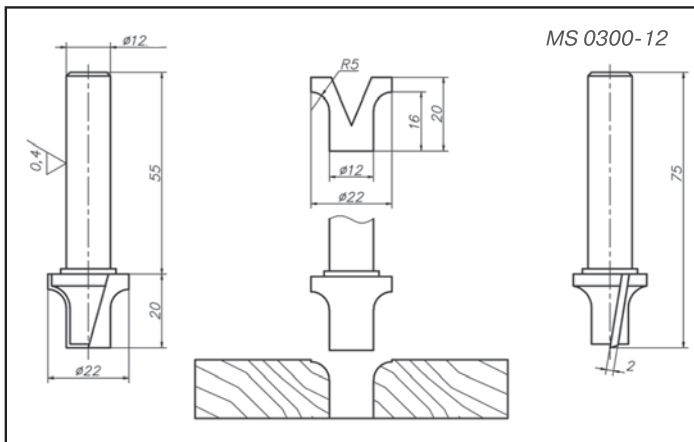
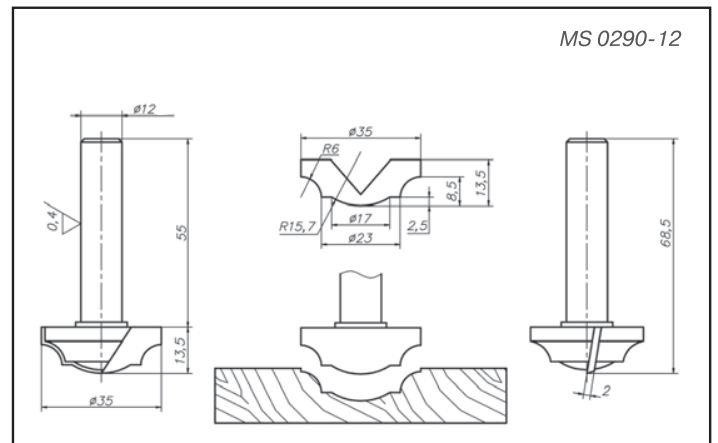
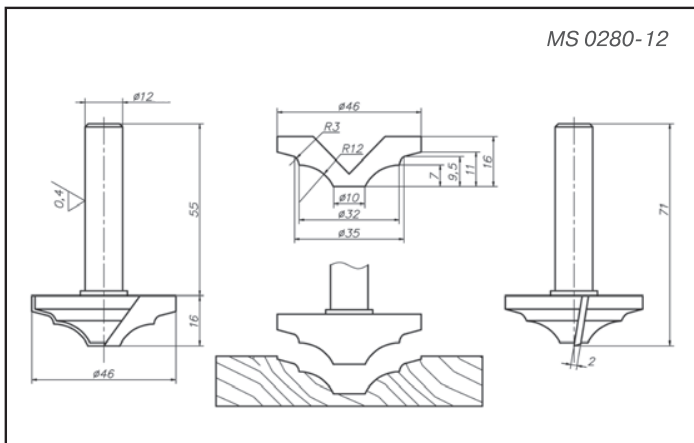
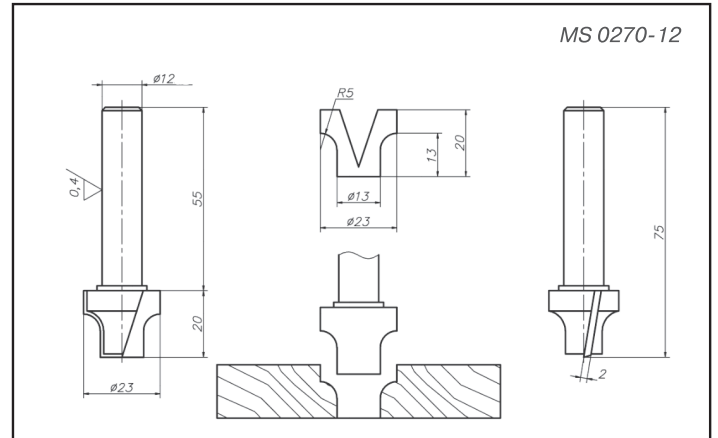
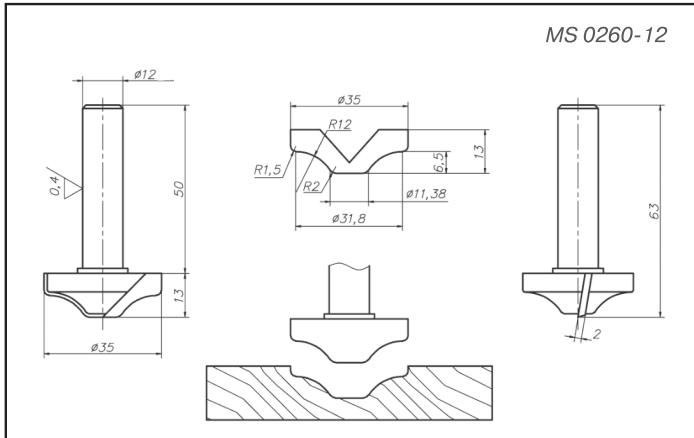
| | |
|---|-----------|
| Фрезы концевые | 4 |
| Комплекты концевых фрез для производства фасадов | 18 |
| Комплекты концевых фрез для производства сборных фасадов | 24 |
| Фрезы концевые спиральные | 26 |
| Фрезы насадные | 28 |
| Ножи | 36 |
| Инструмент для кромкооблицовочных станков | 39 |
| Пилы | 40 |
| Сверла | 41 |
| О компании «МС-Сервис» | 42 |

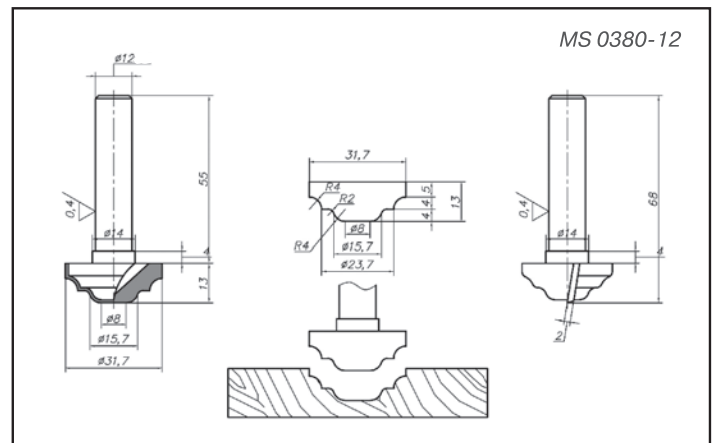
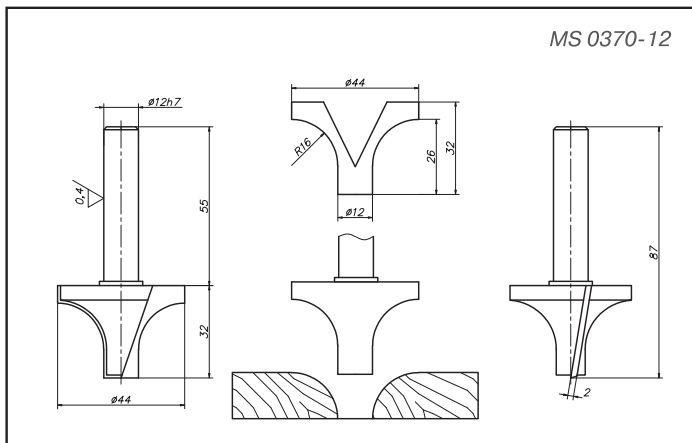
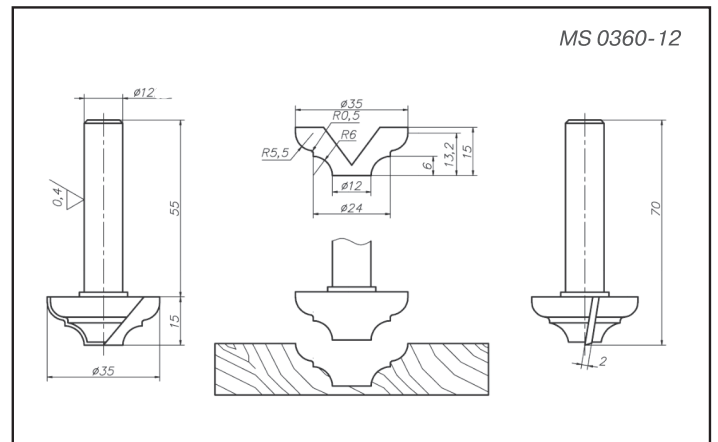
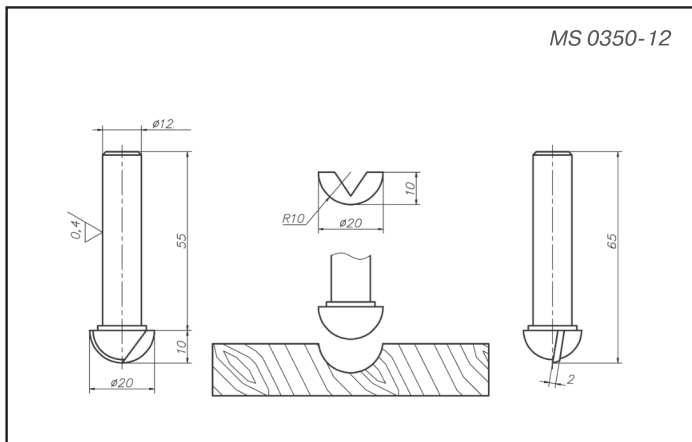
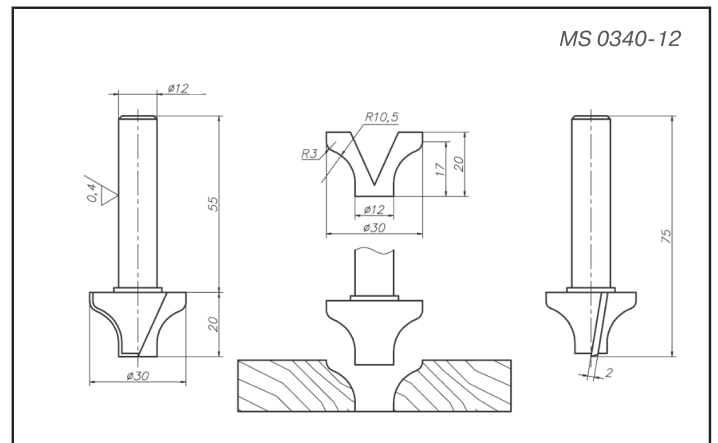
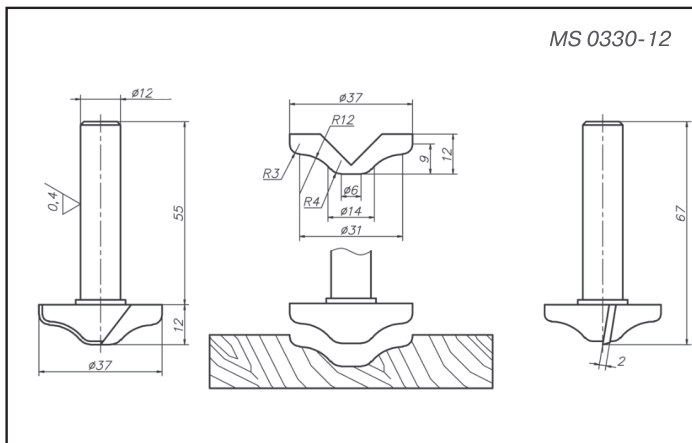
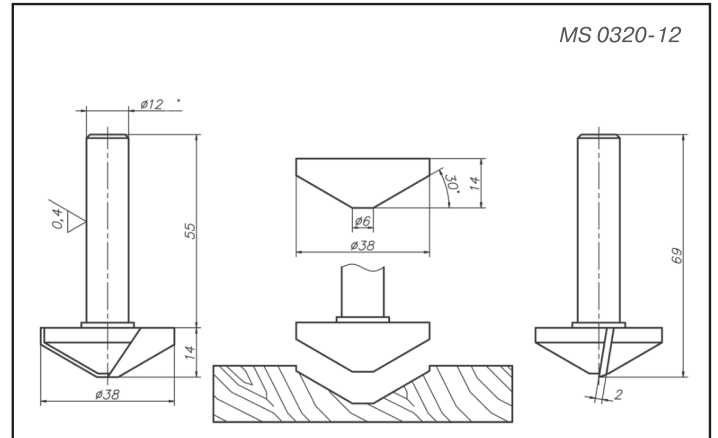
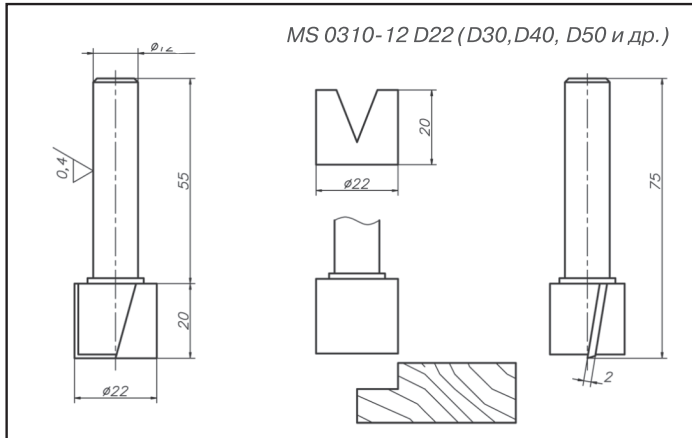
Компания «МС-Сервис» на протяжении многих лет поставляет концевые фрезы производства Китай, отличающиеся оптимальным соотношением цены и качества. Популярность набирают данные фрезы в итальянском исполнении, обладая высоким качеством с учетом всех технических особенностей производственного процесса. Концевые фрезы изготавливаются в твердом сплаве, в алмазе и со сменными ножами. Принимаем заказы по индивидуальным чертежам.



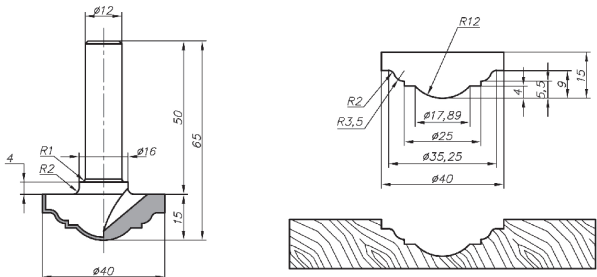




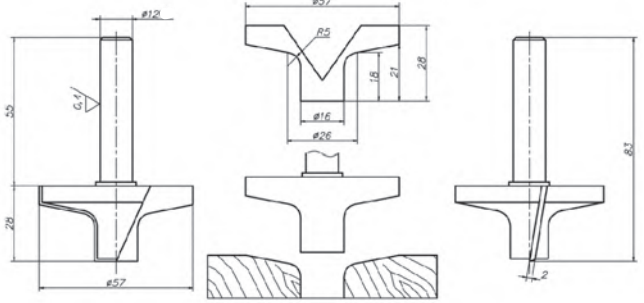




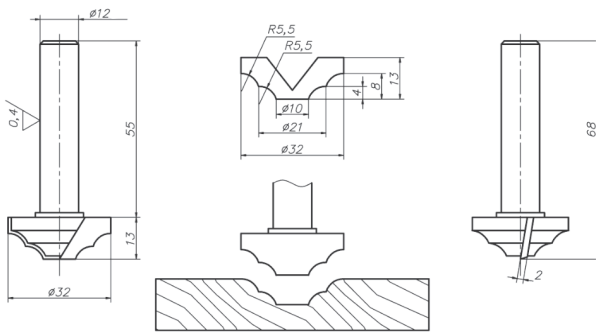
MS 0381-12



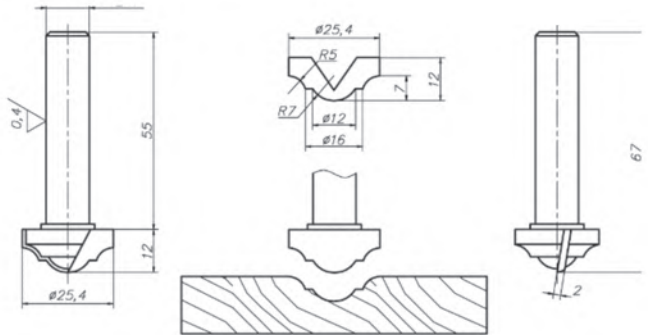
MS 0390-12



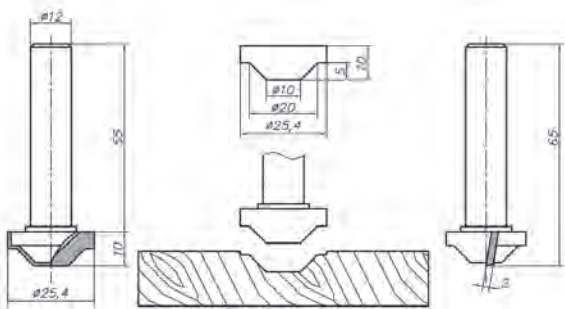
MS 0400-12



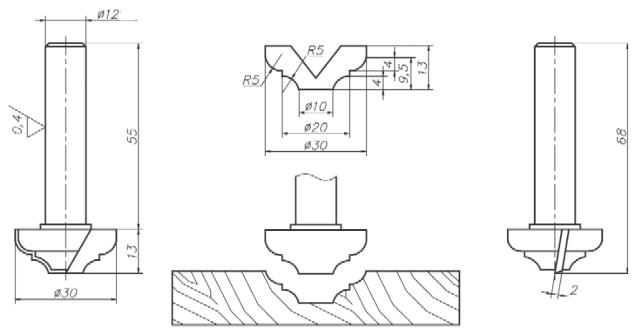
MS 0410-12



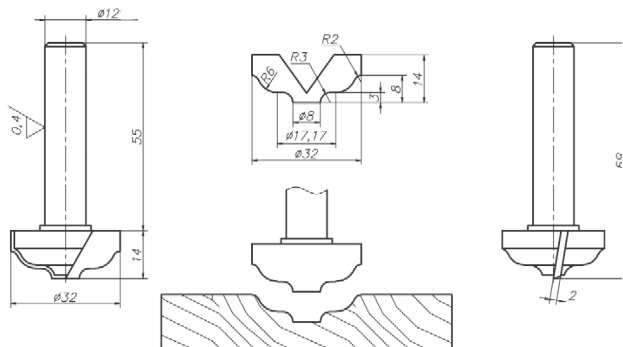
MS 0420-12



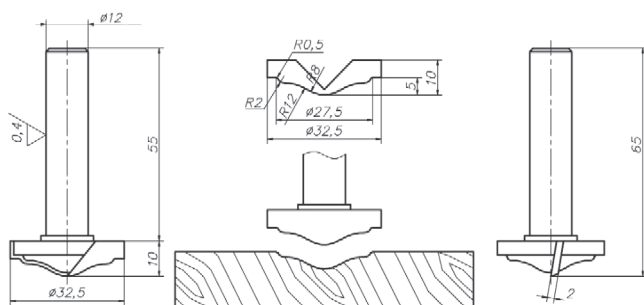
MS 0430-12



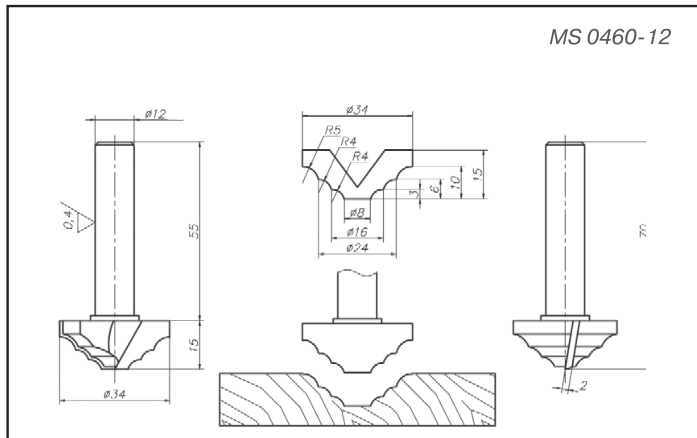
MS 0440-12



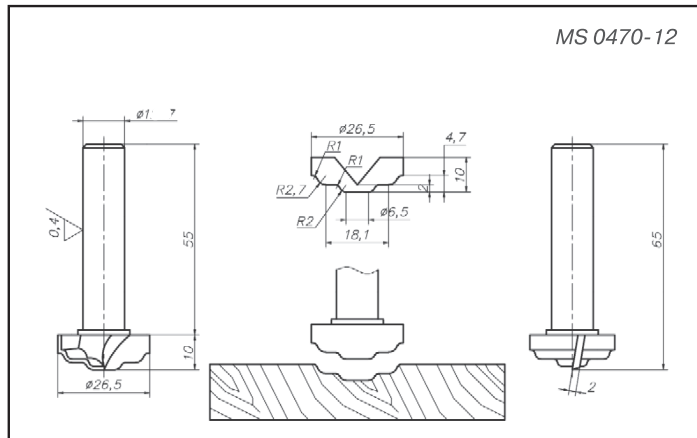
MS 0450-12



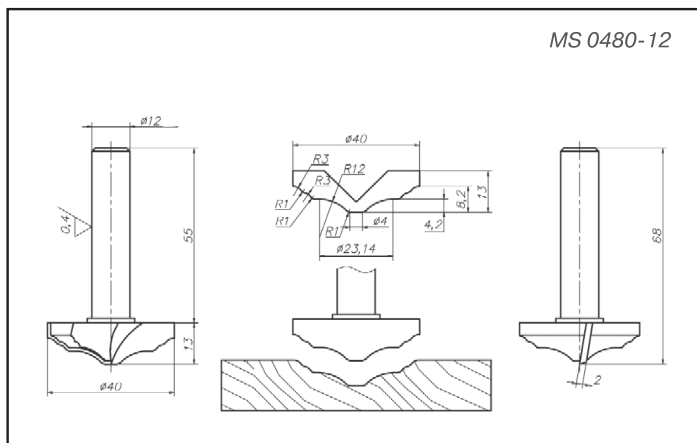
MS 0460-12



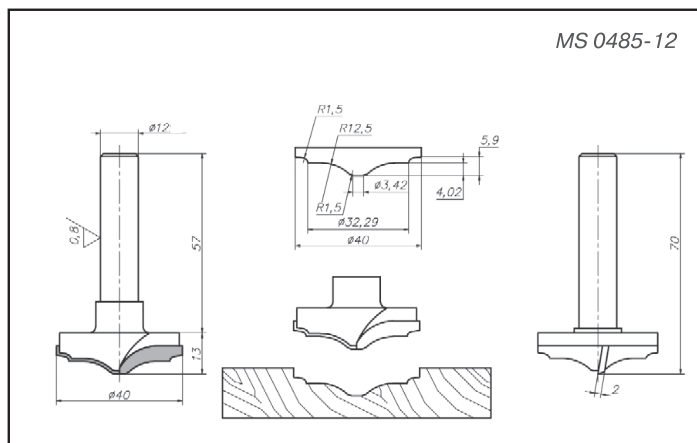
MS 0470-12



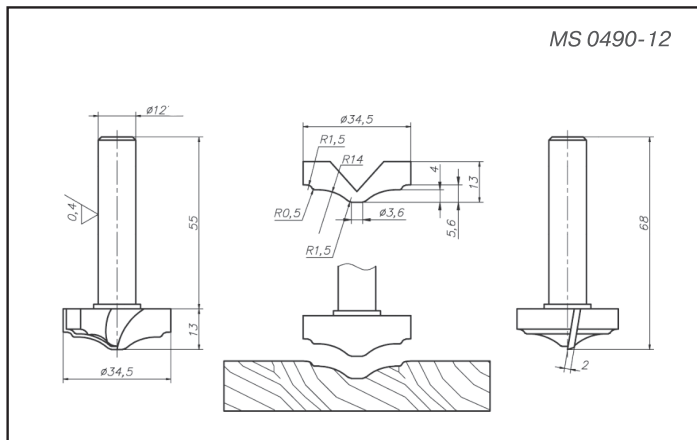
MS 0480-12



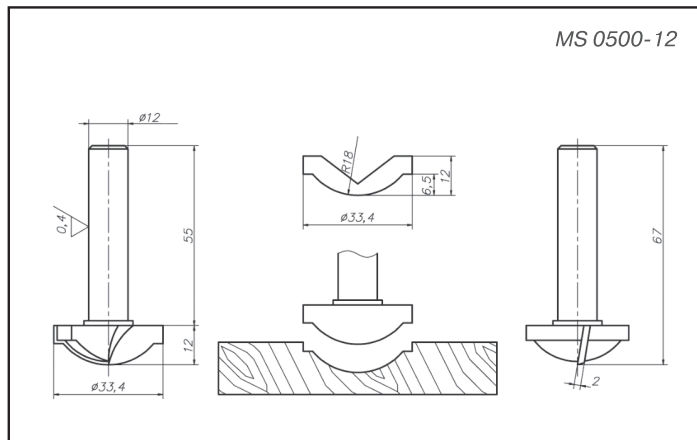
MS 0485-12



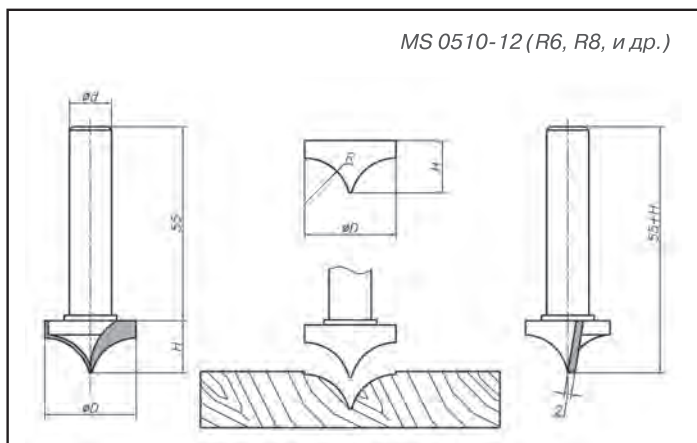
MS 0490-12



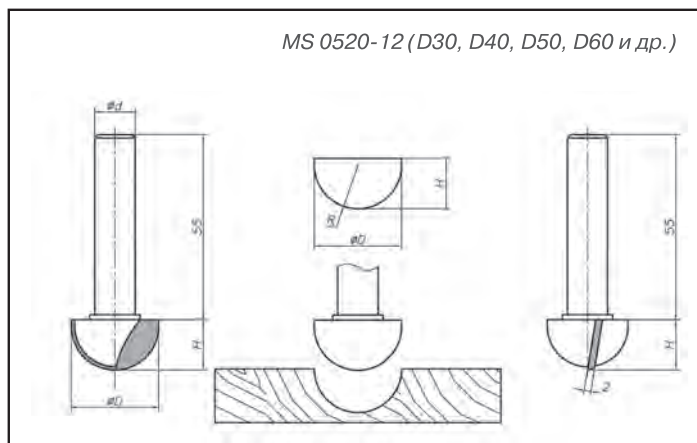
MS 0500-12

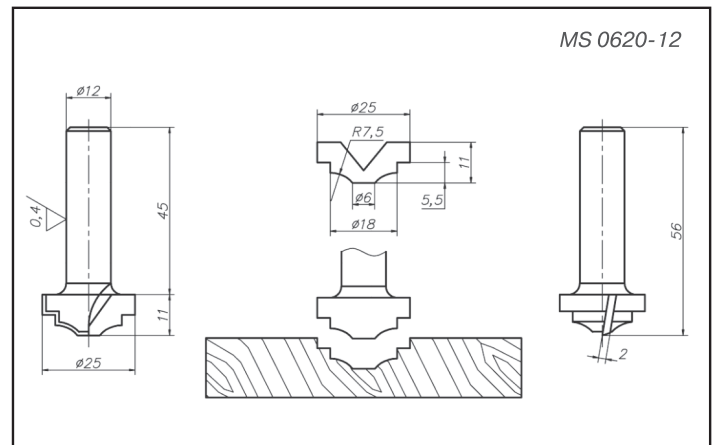
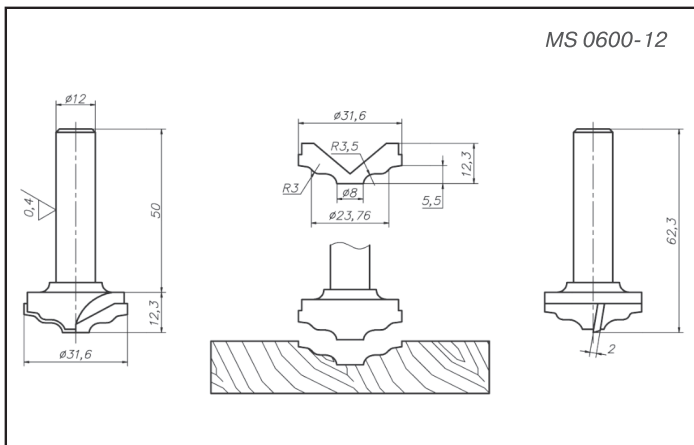
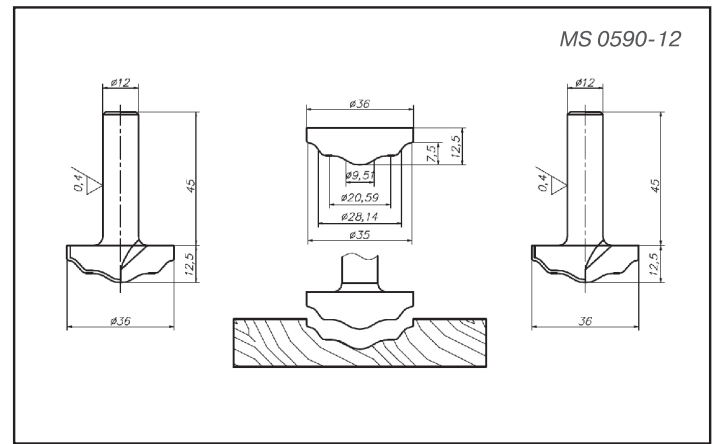
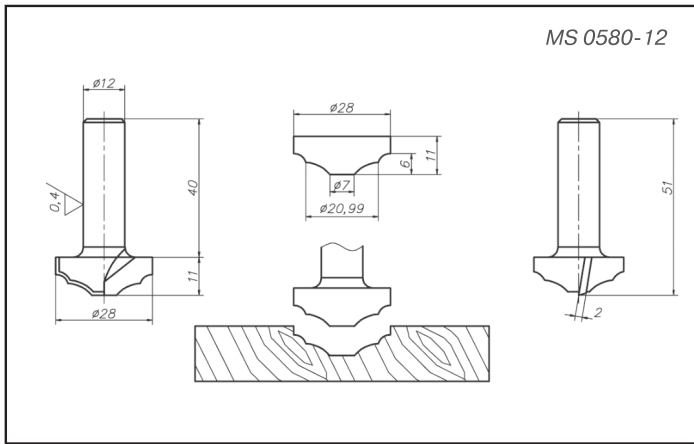
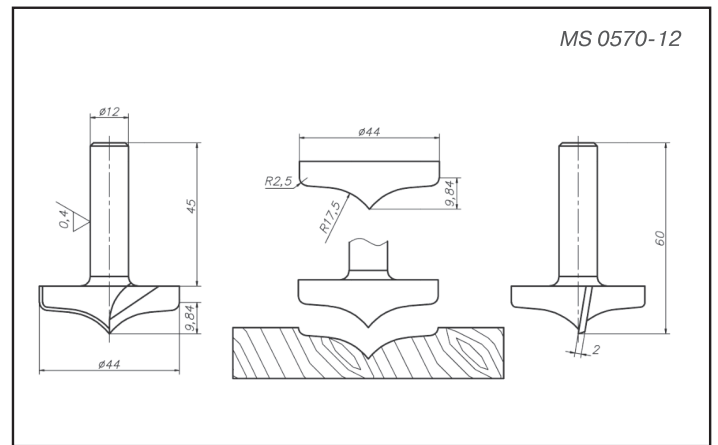
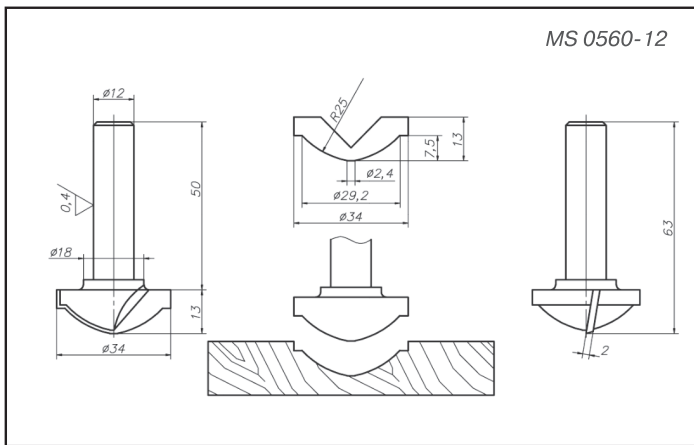
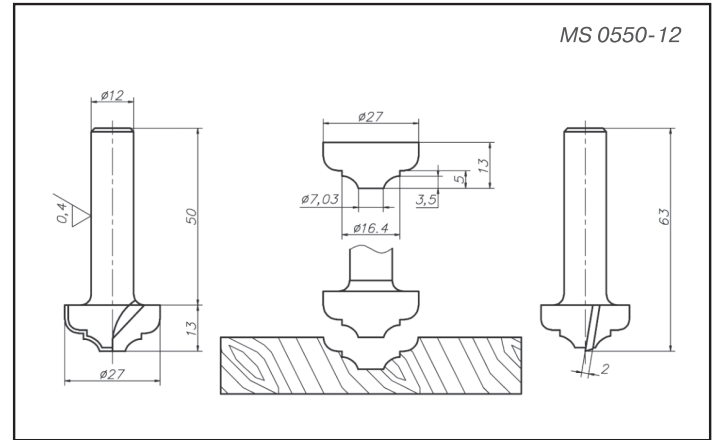
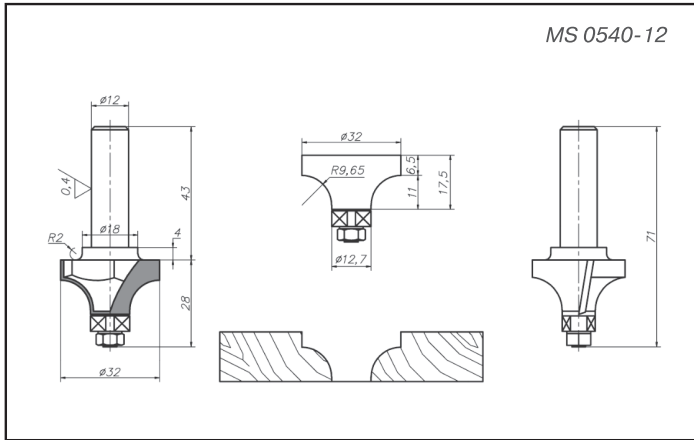


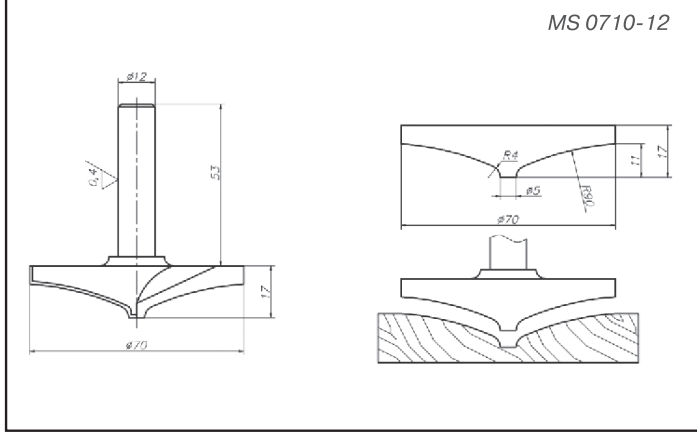
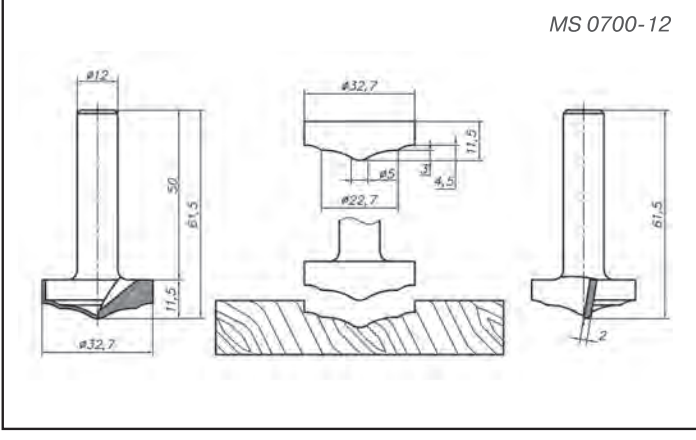
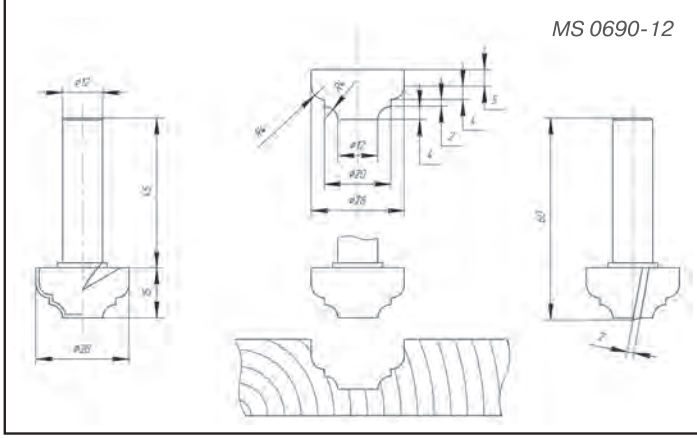
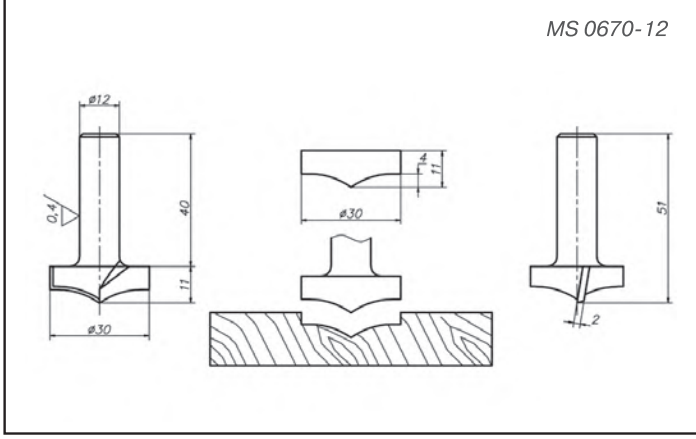
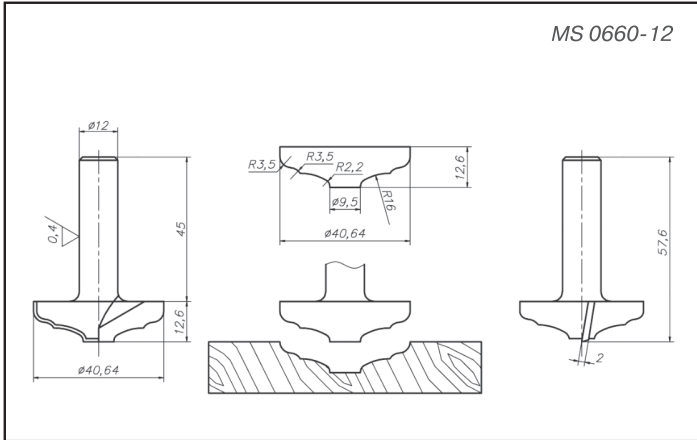
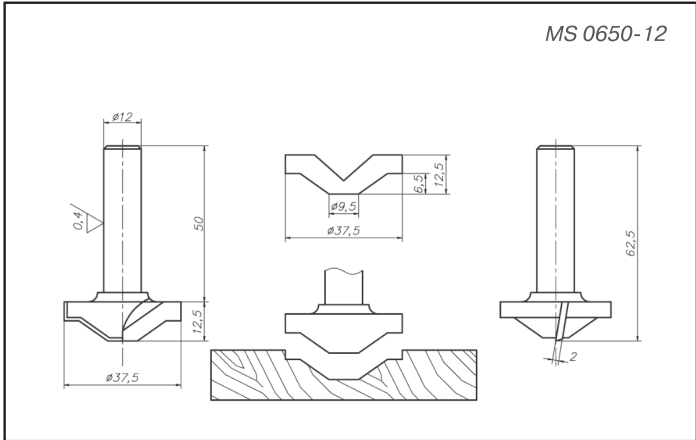
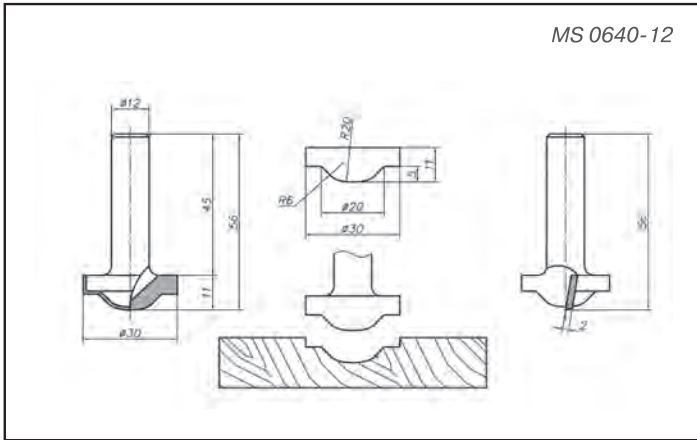
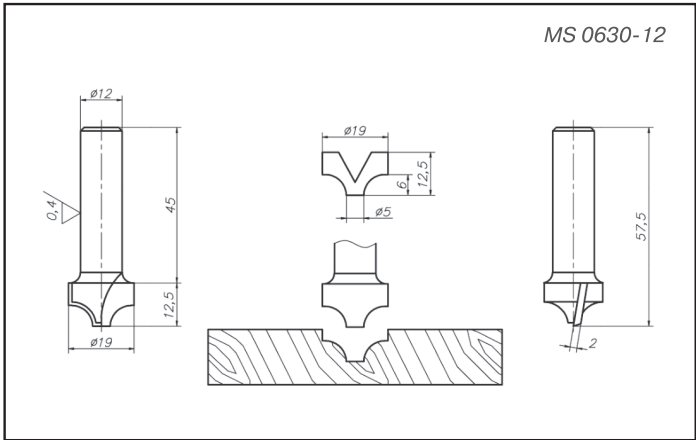
MS 0510-12 (R6, R8, и др.)

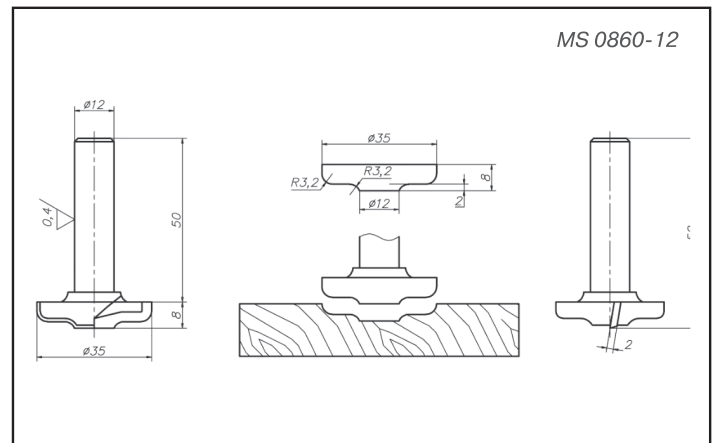
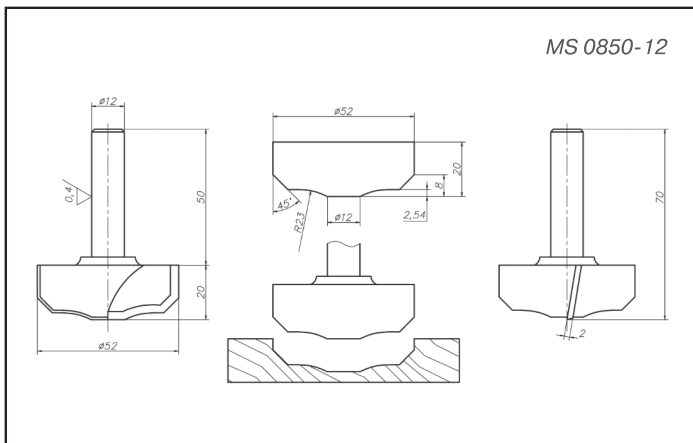
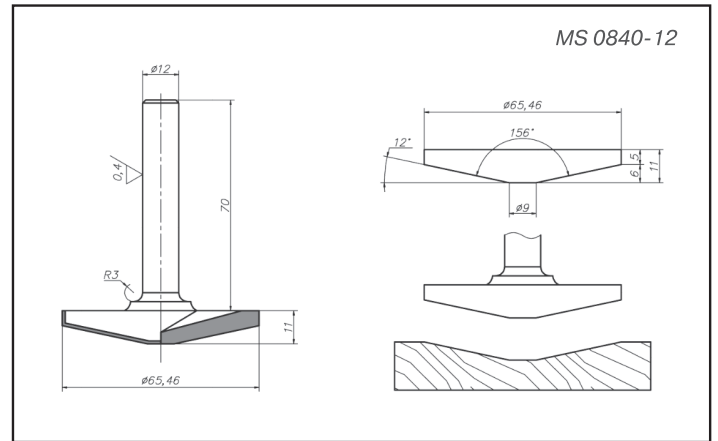
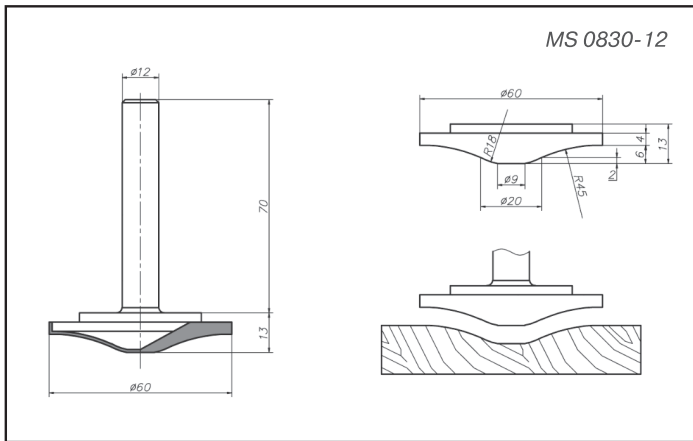
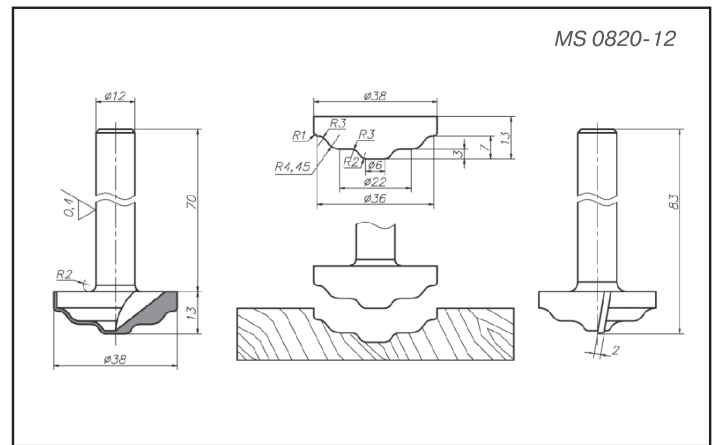
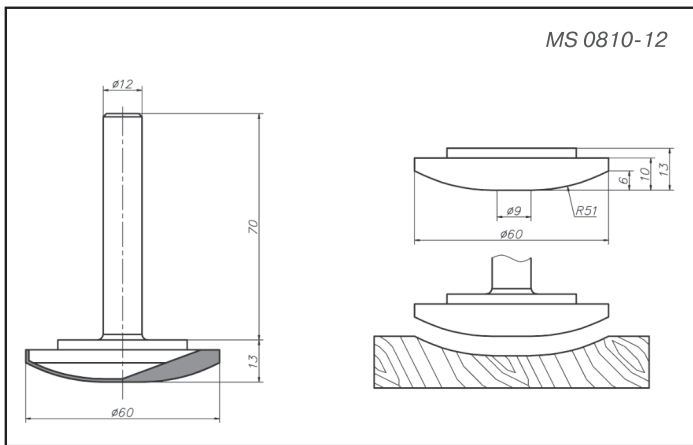
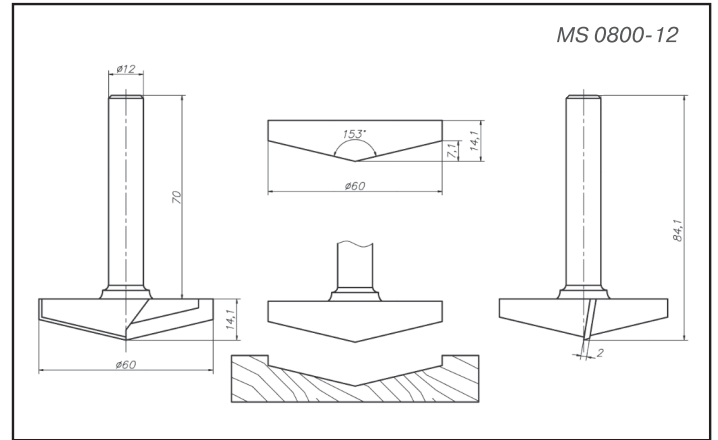
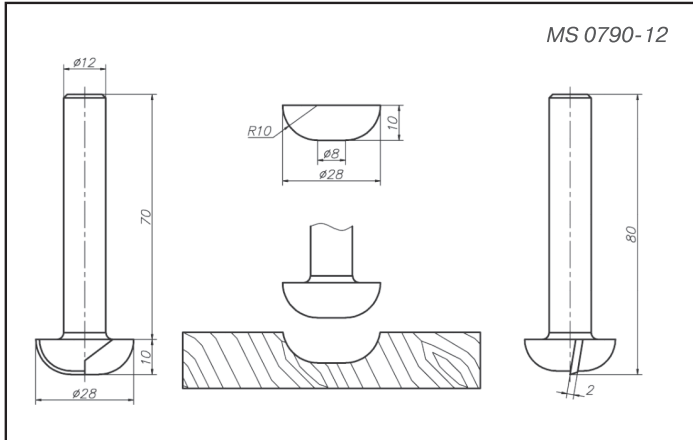


MS 0520-12 (D30, D40, D50, D60 и др.)

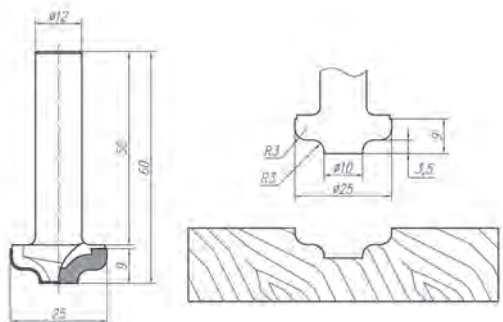




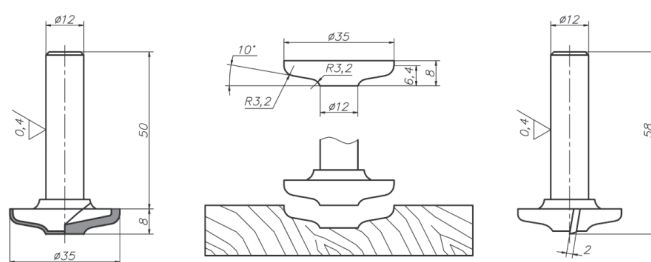




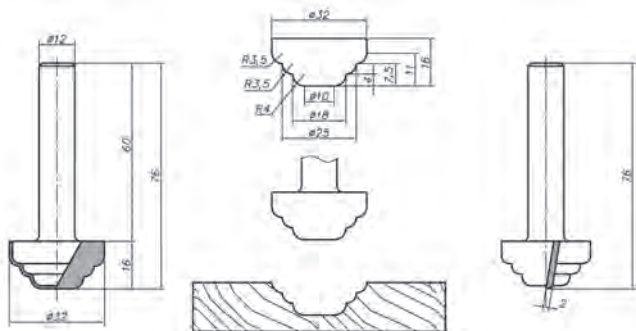
MS 0865-12



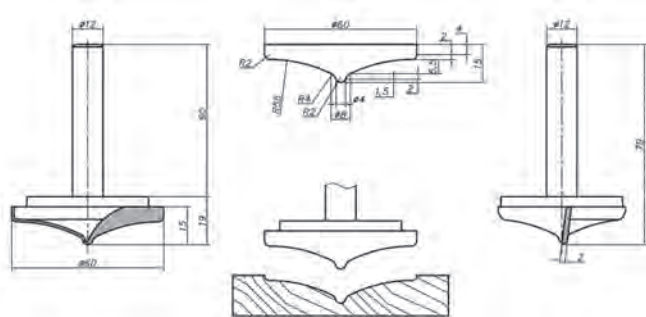
MS 0870-12



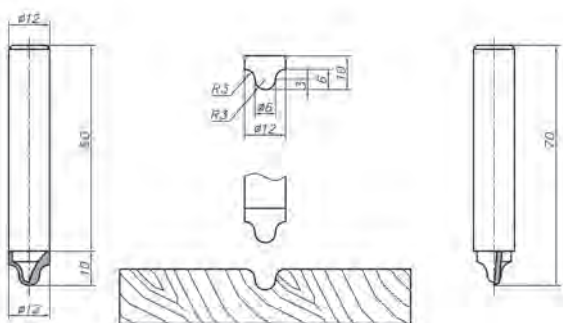
MS 0880-12



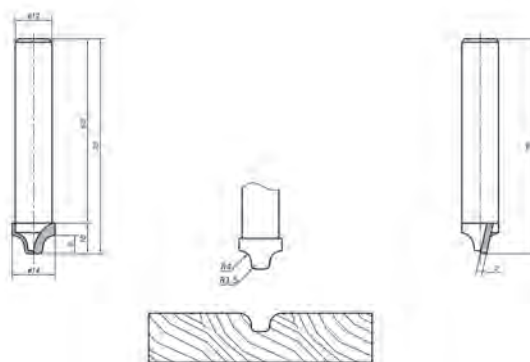
MS 0890-12



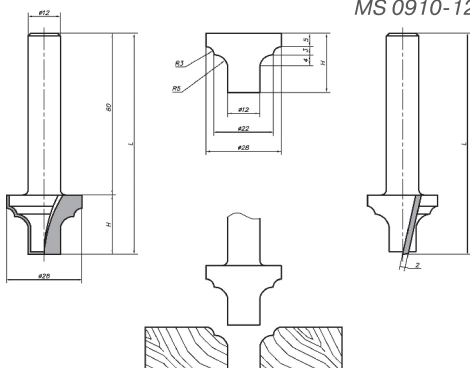
MS 0900-12 (R3)



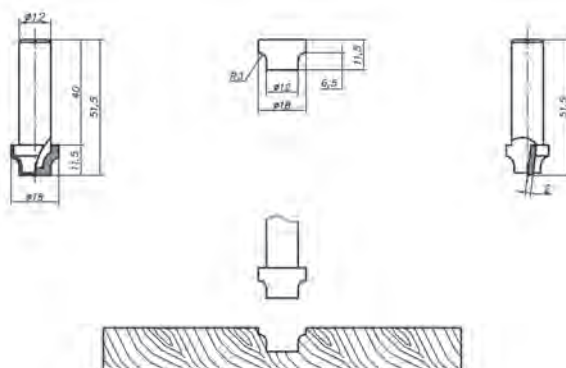
MS 0900-12 (R4/1.5)

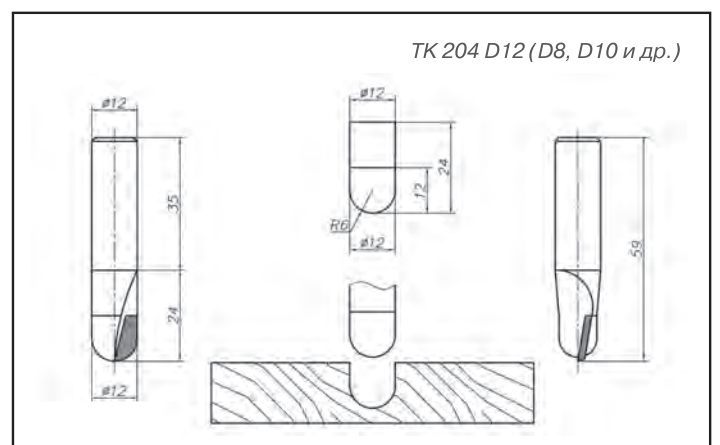
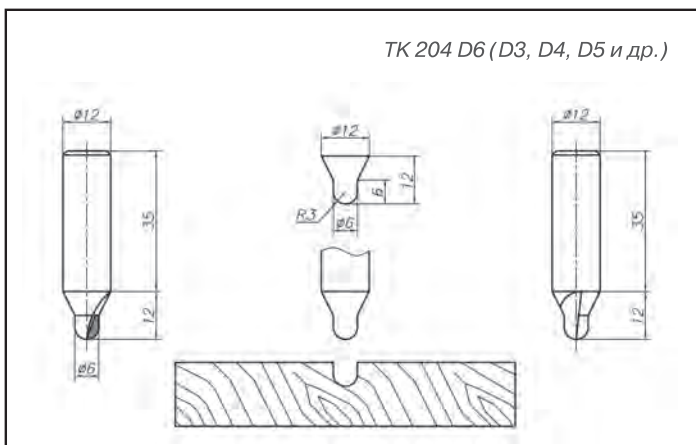
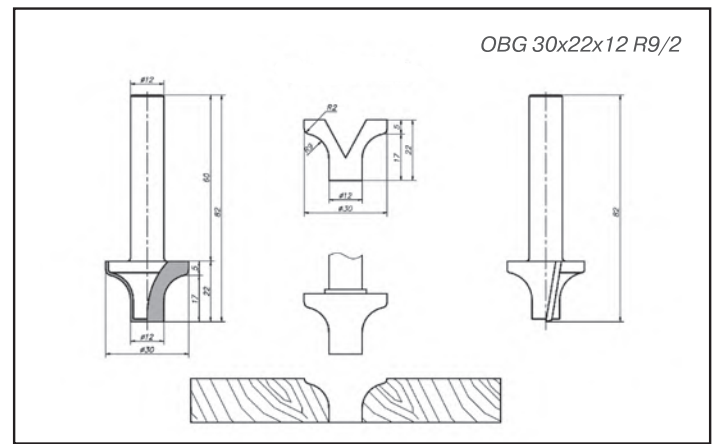
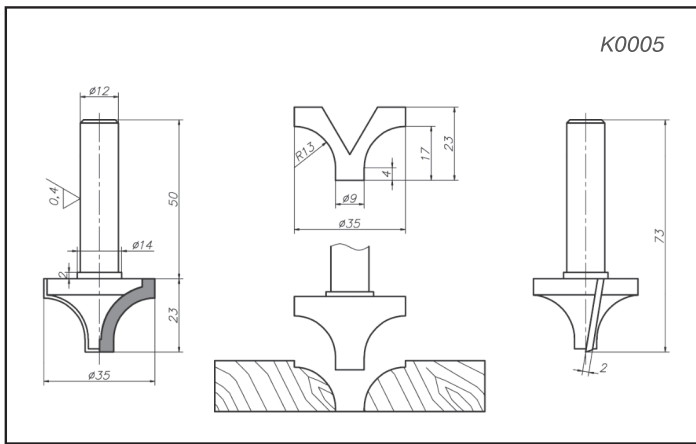
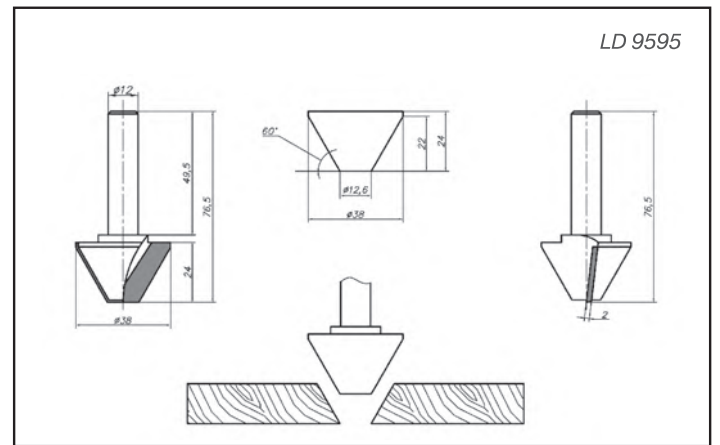
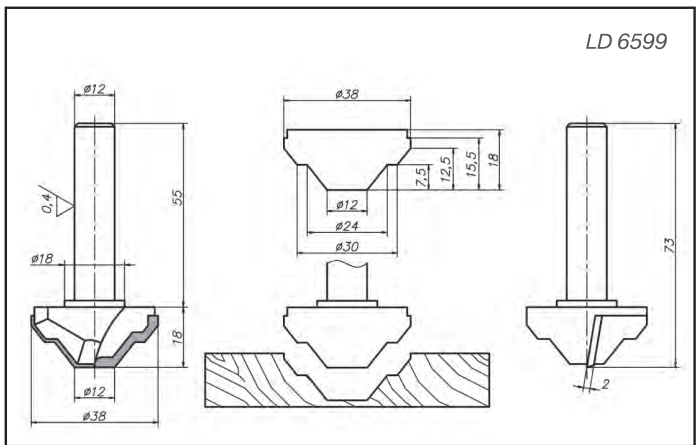
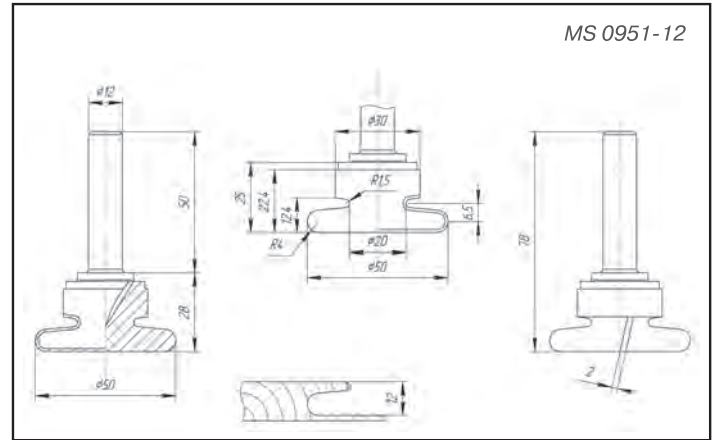
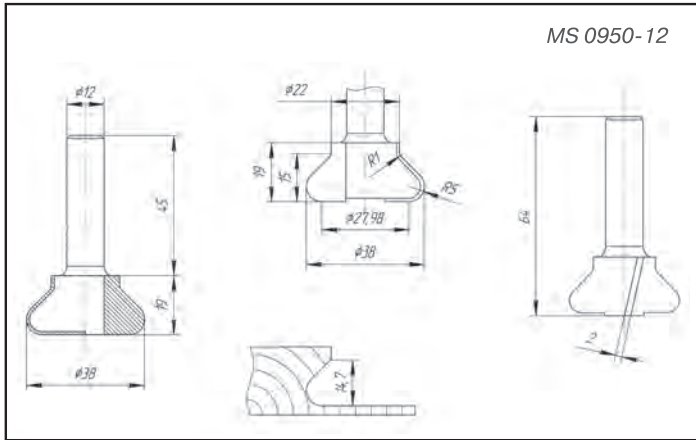


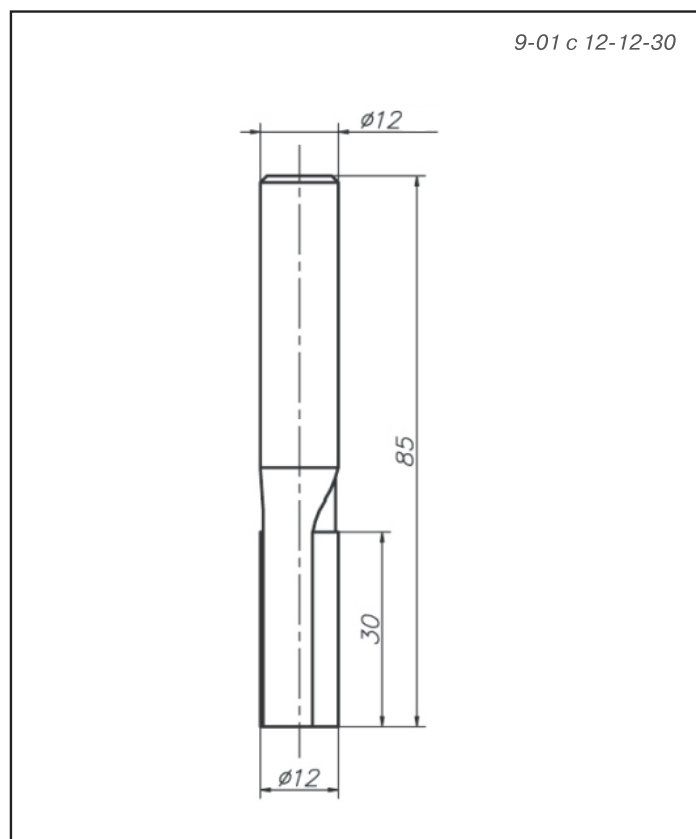
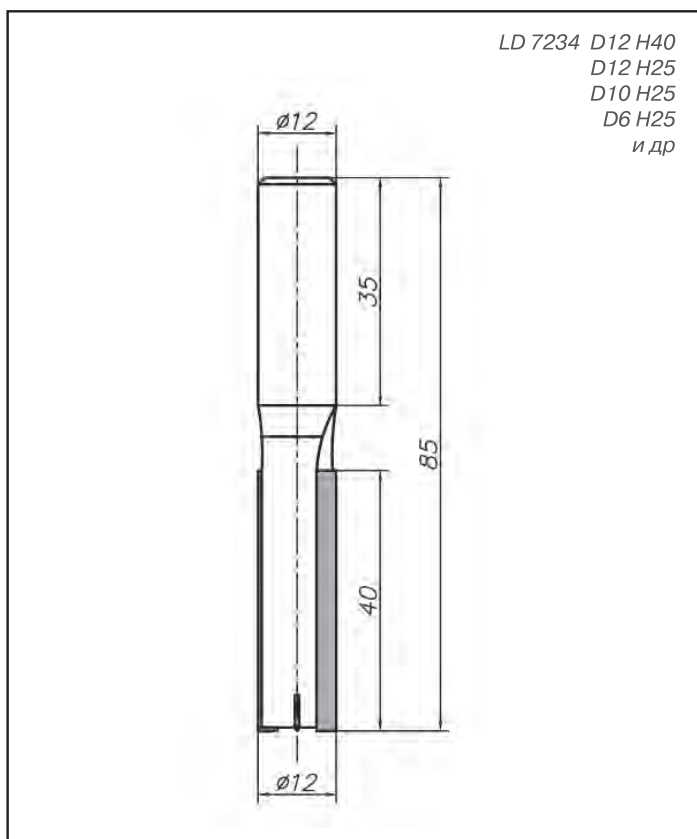
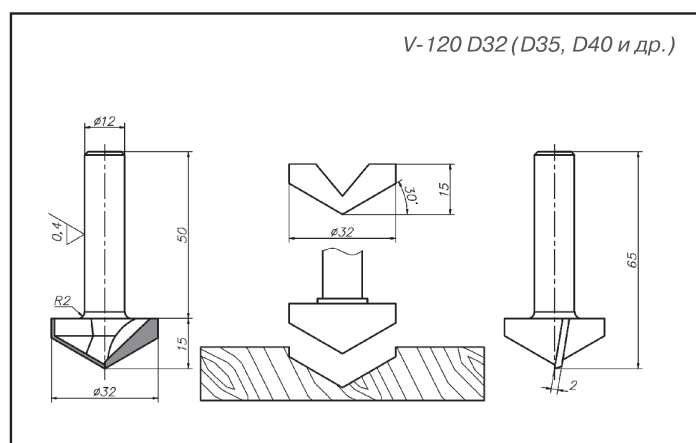
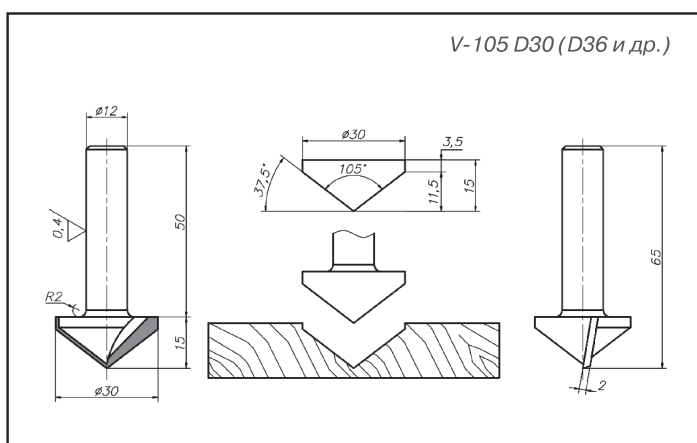
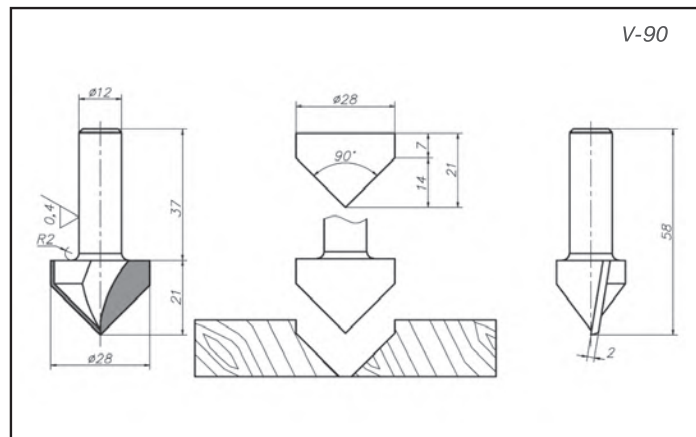
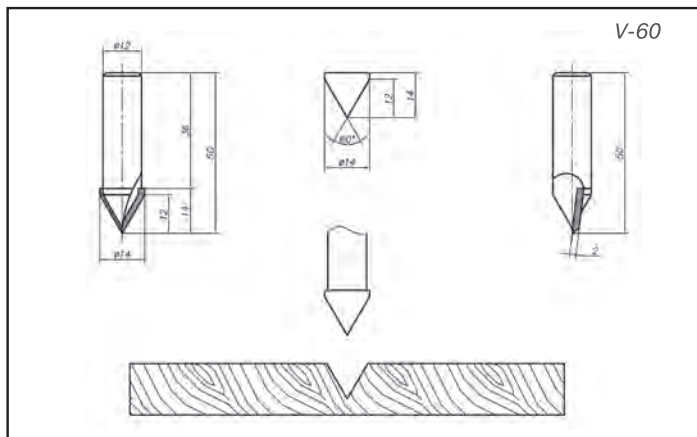
MS 0910-12 H 22 L 82
MS 0910-12 H 25 L 85

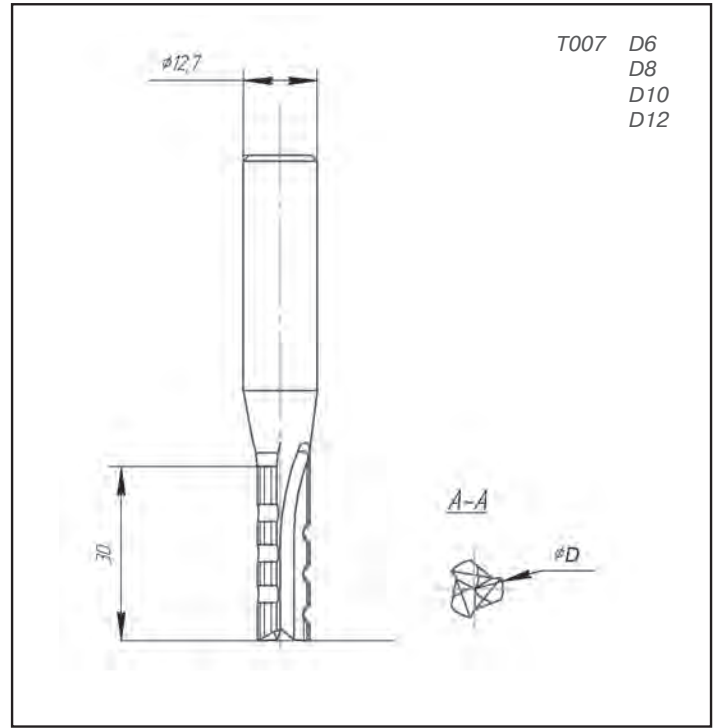
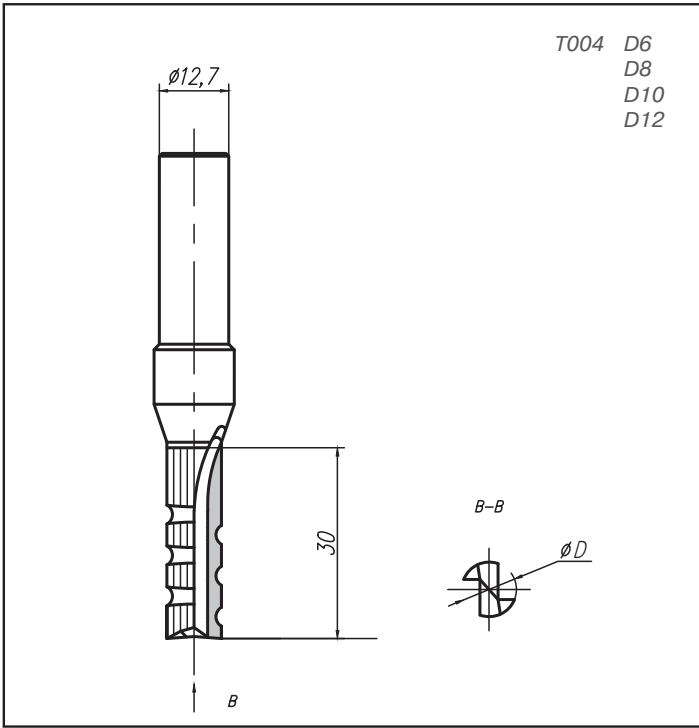


MS 0920-12

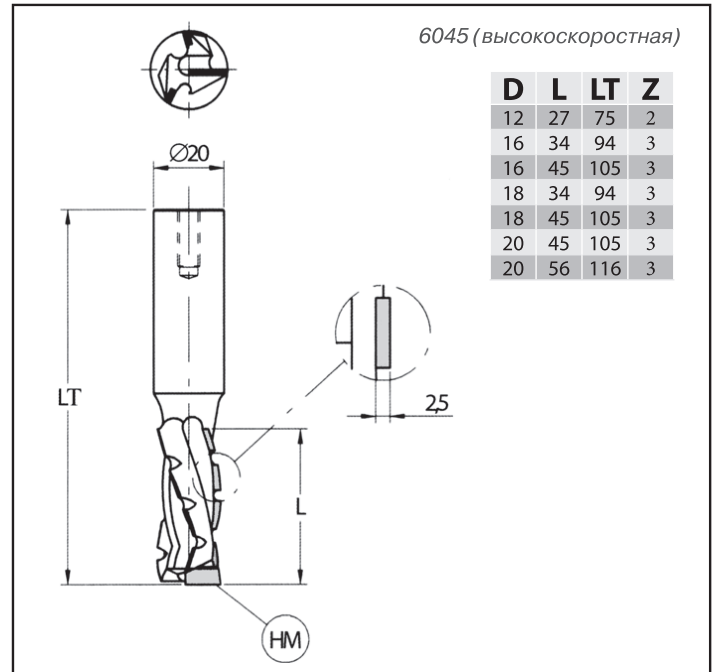
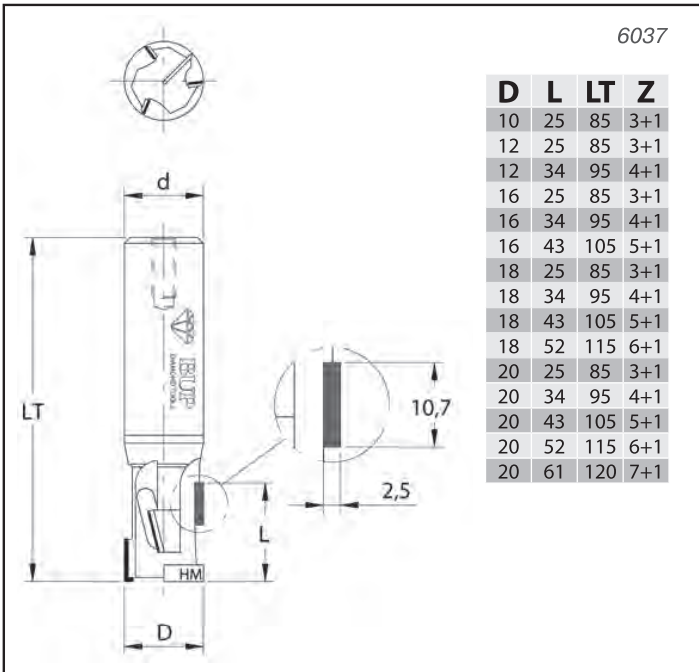








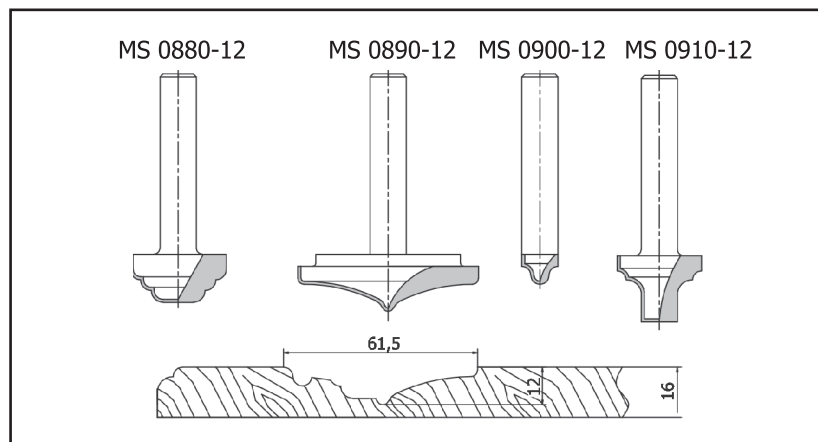
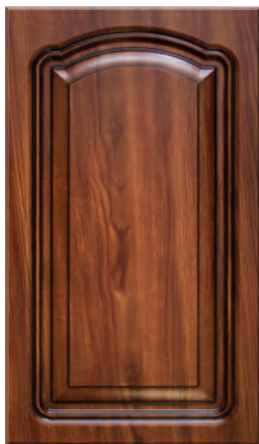
Алмазные прорезные



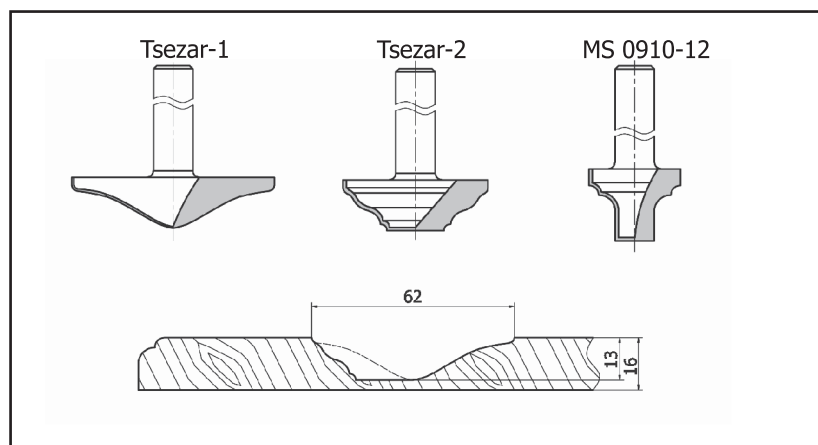
Копировальные конусные



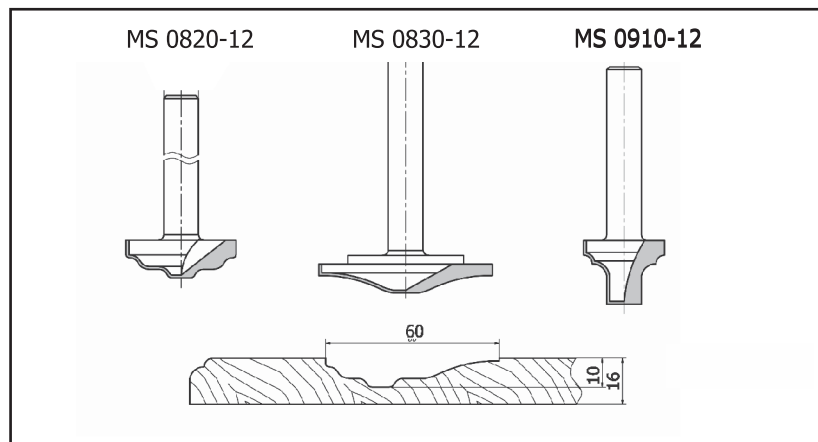
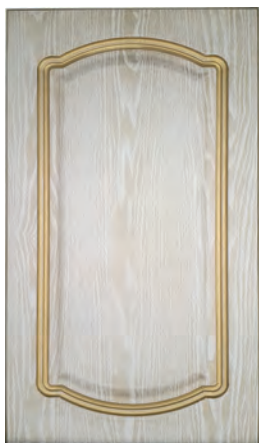
Комплект фрез на фасады “Эпоха”



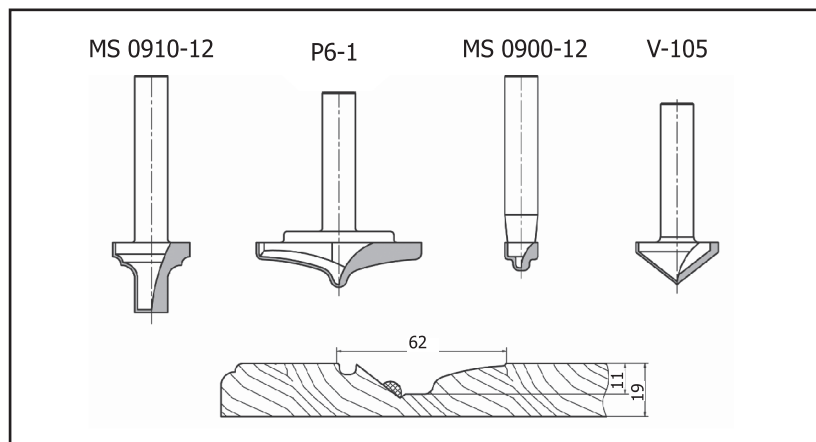
Комплект фрез на фасады “Цезарь”



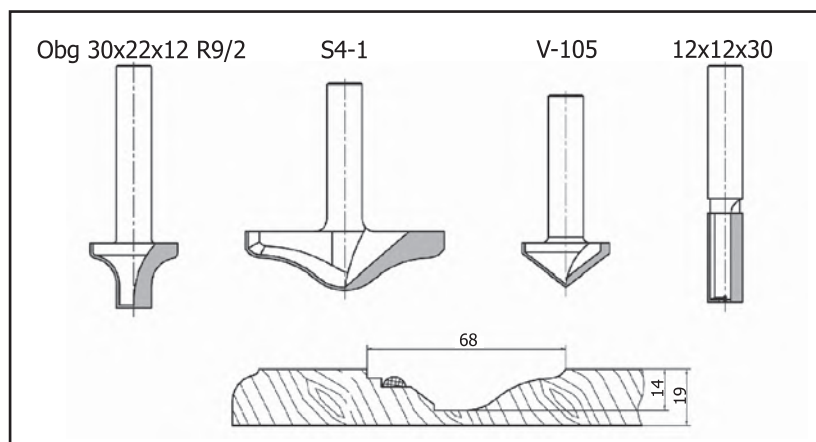
Комплект фрез на фасады “Карина”



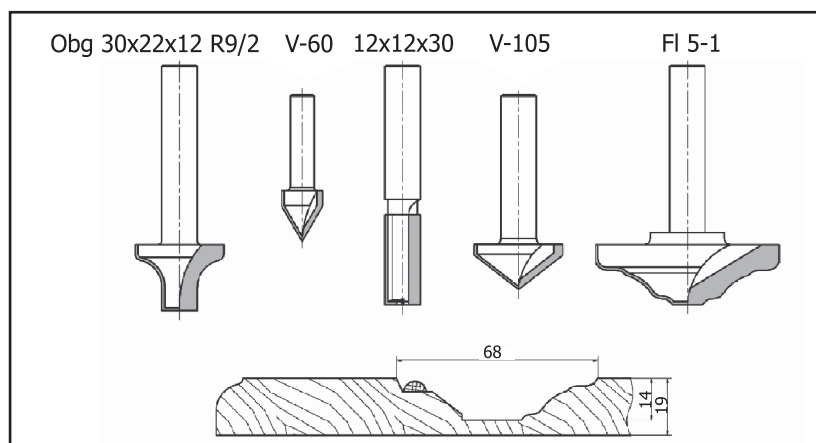
Комплект фрез на фасады “Палермо”



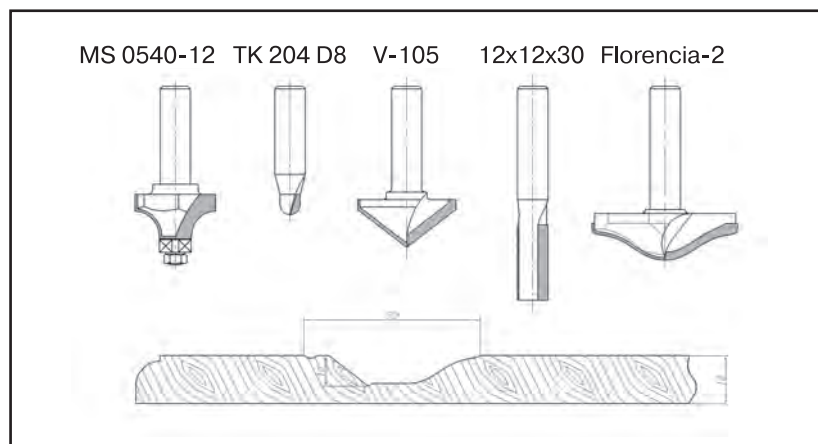
Комплект фрез на фасады “Сорренто”



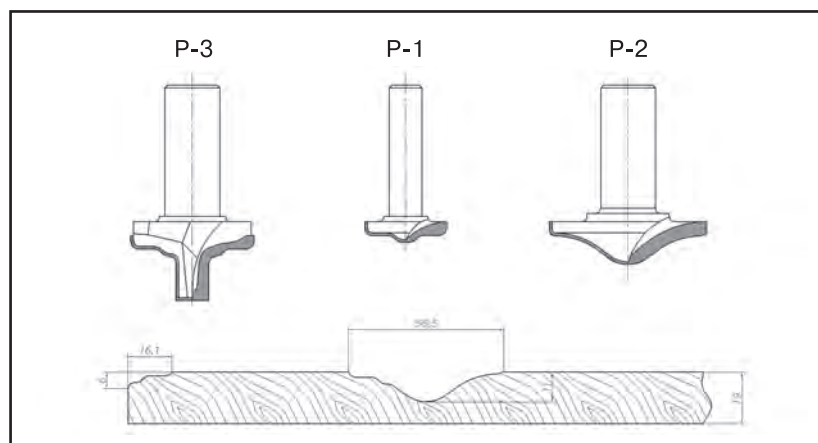
Комплект фрез на фасады “Флоренция”



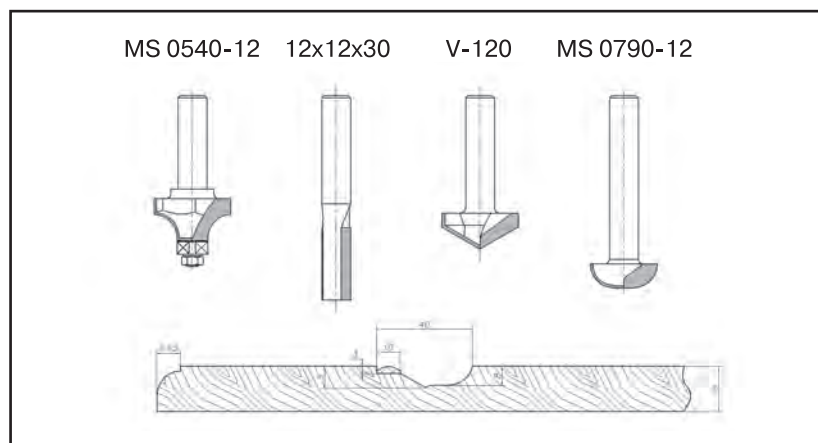
Комплекты фрез на фасады “Флоренция-2”



Комплекты фрез на фасады “Венеция”

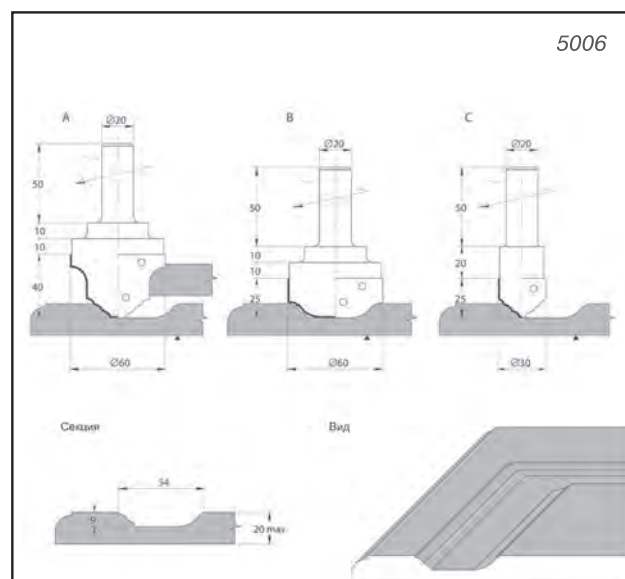
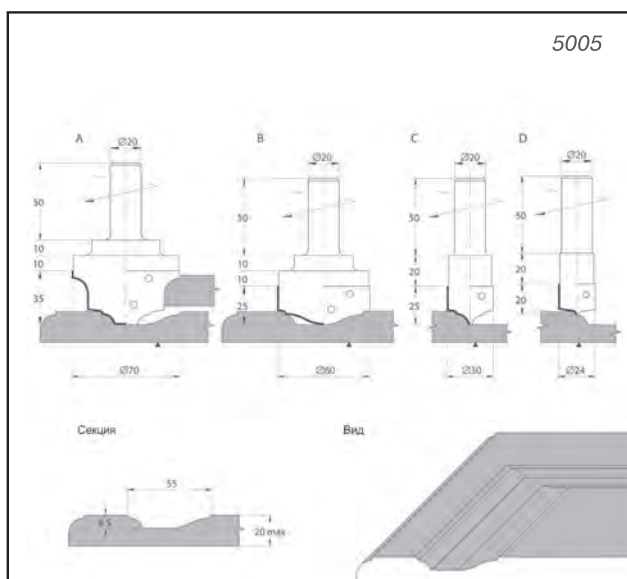
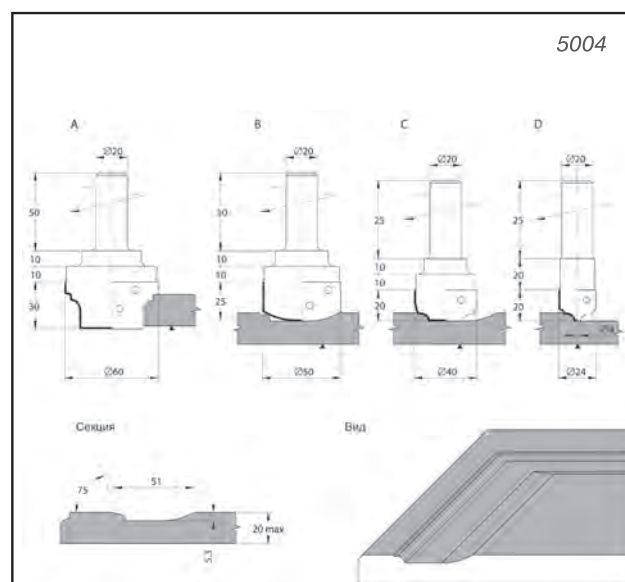
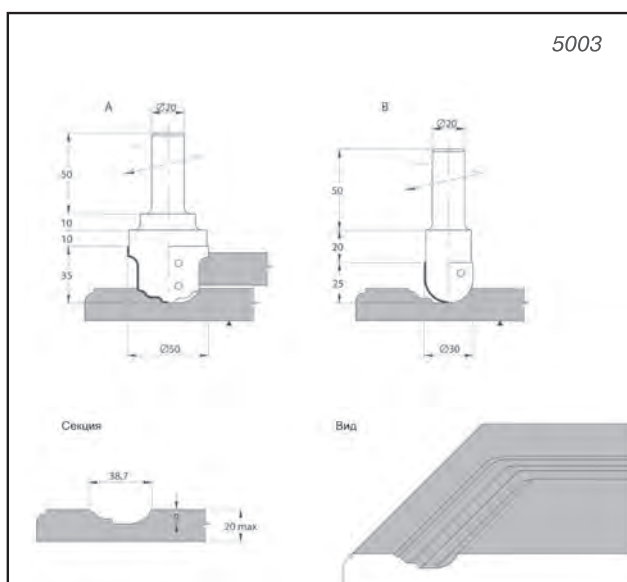
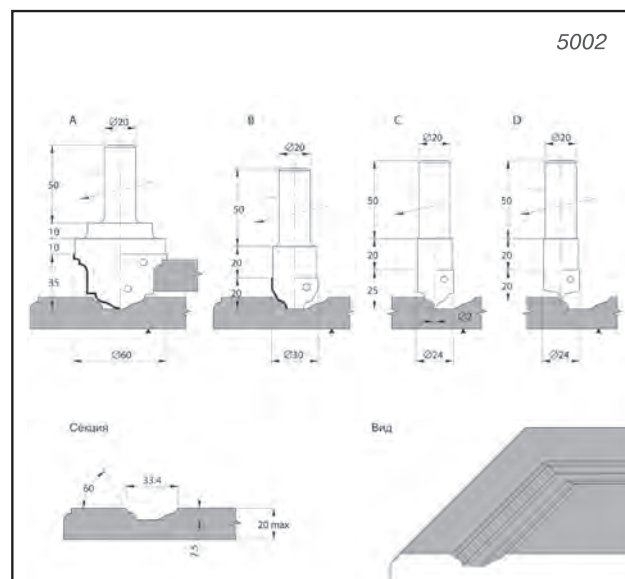
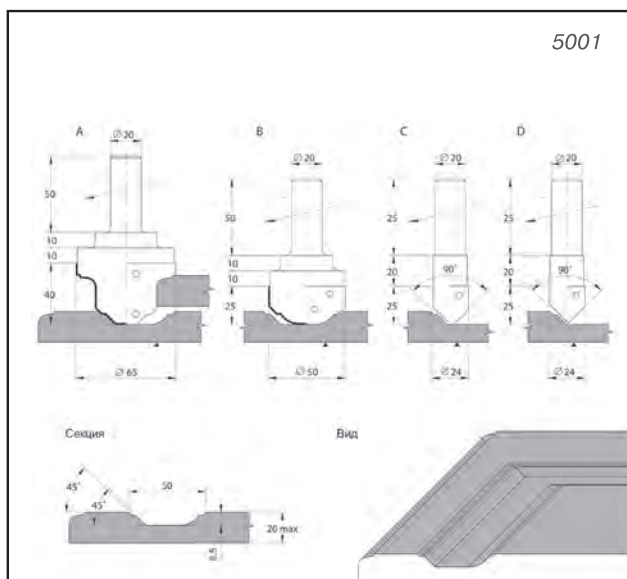


Комплекты фрез на фасады “Верона”

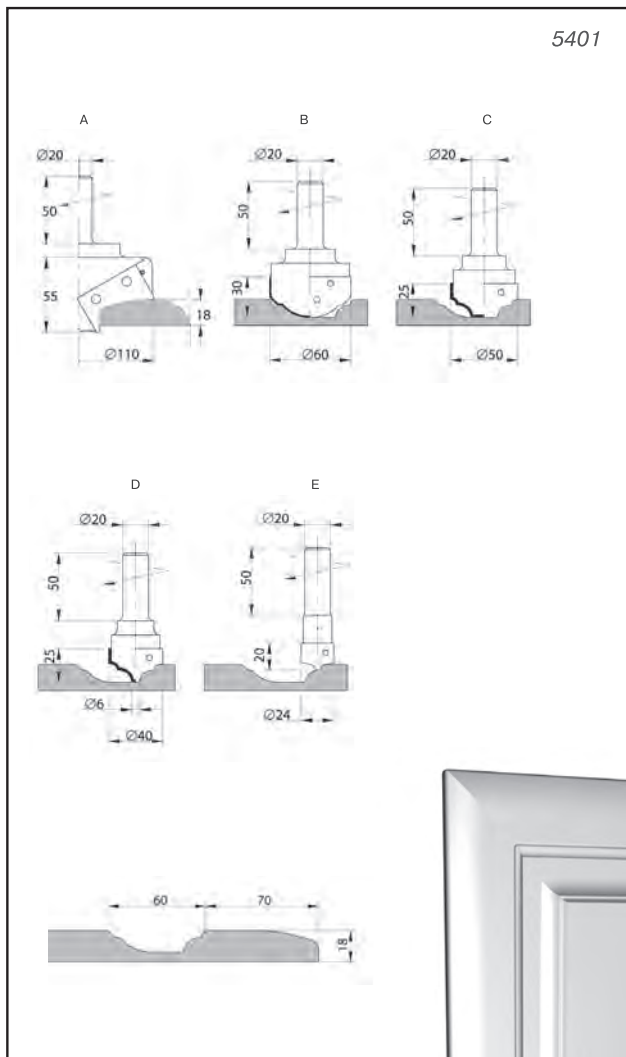


Примеры фрезеровок

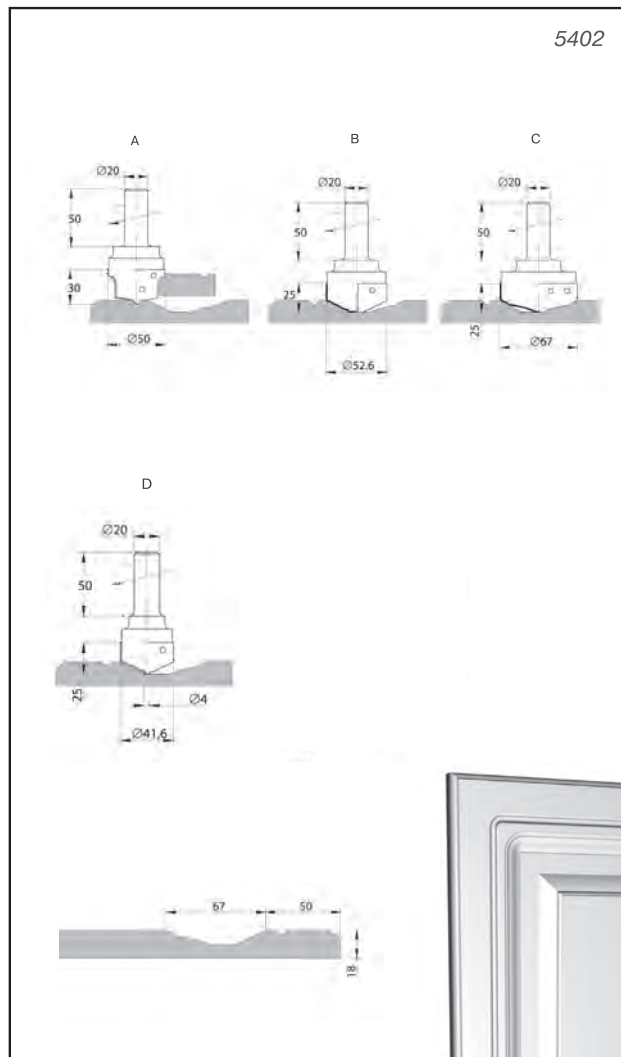




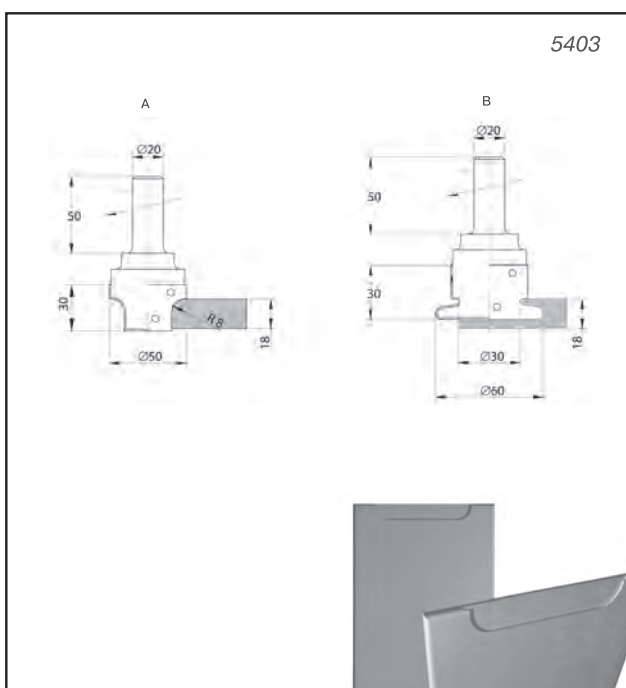
5401



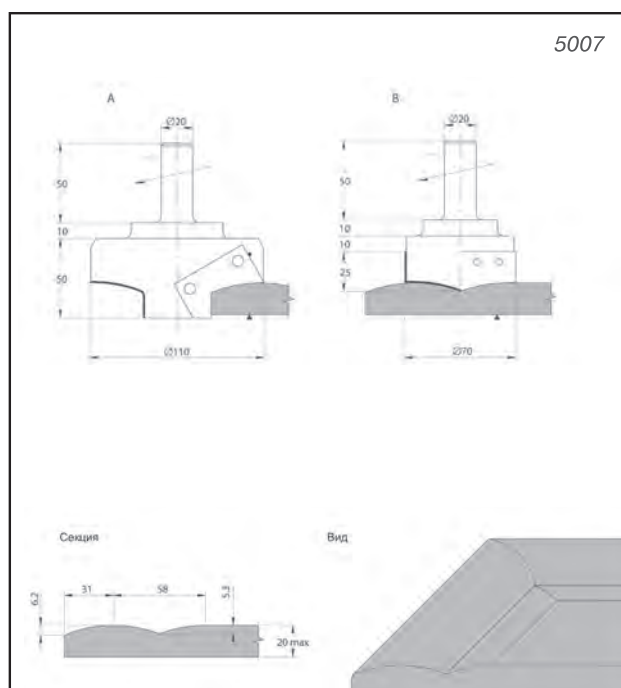
5402

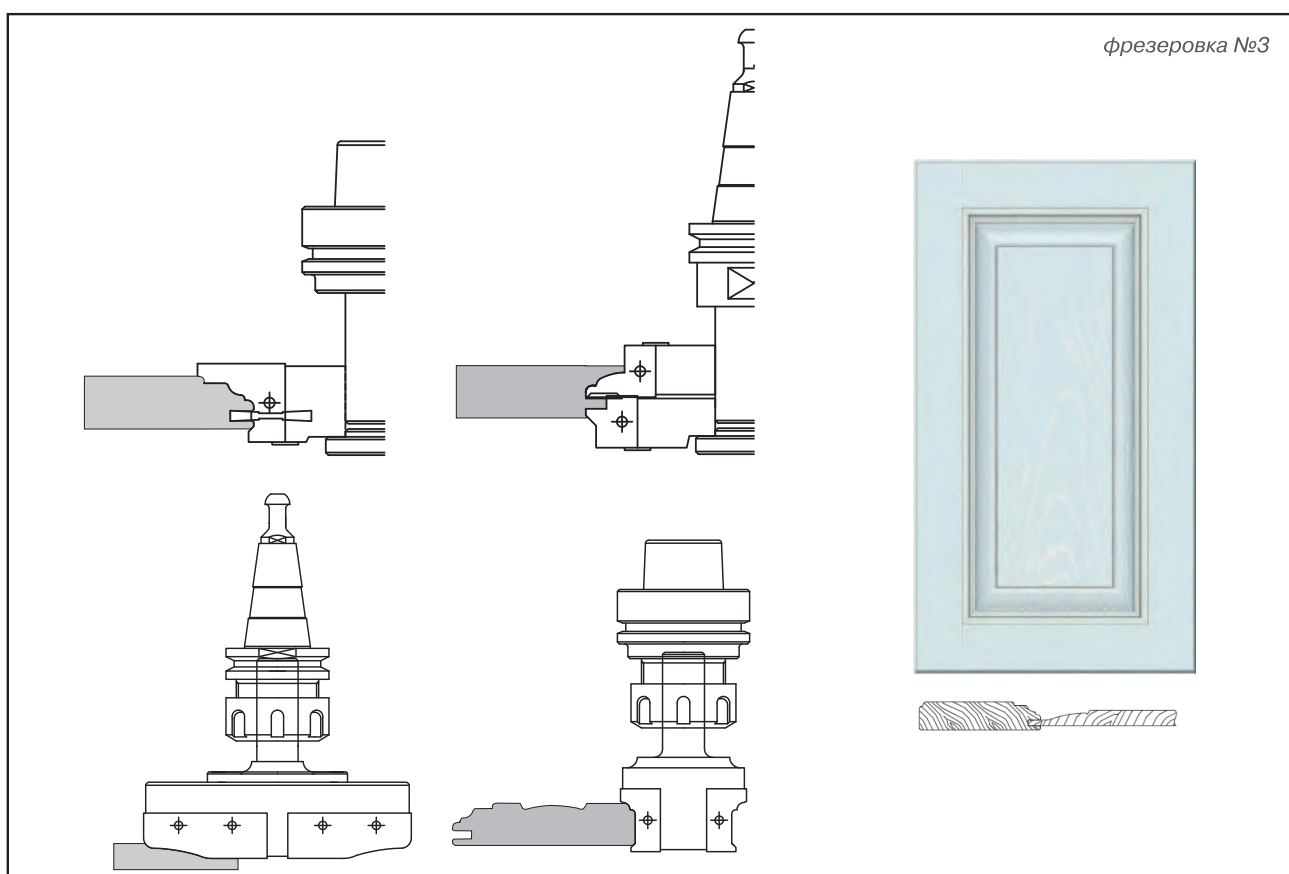
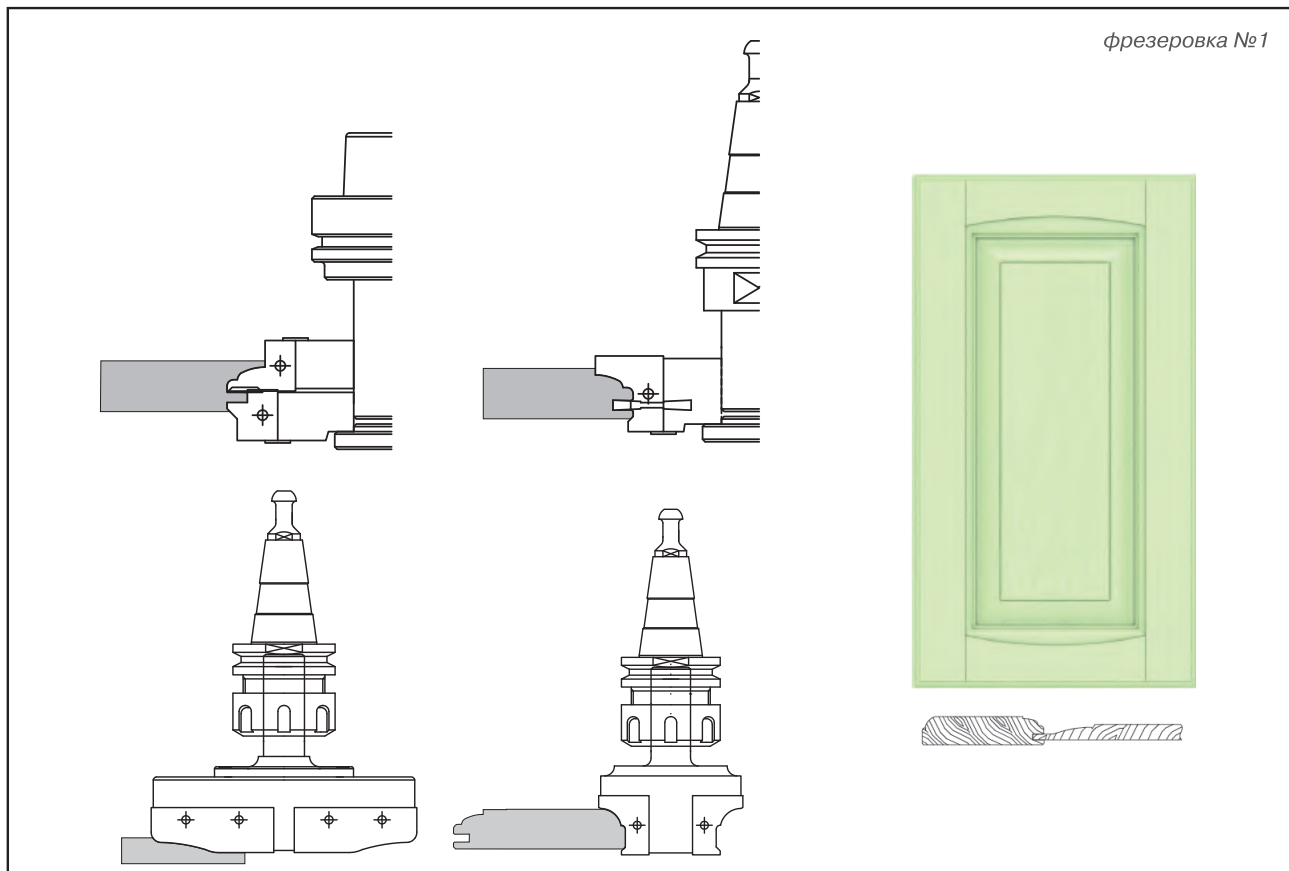


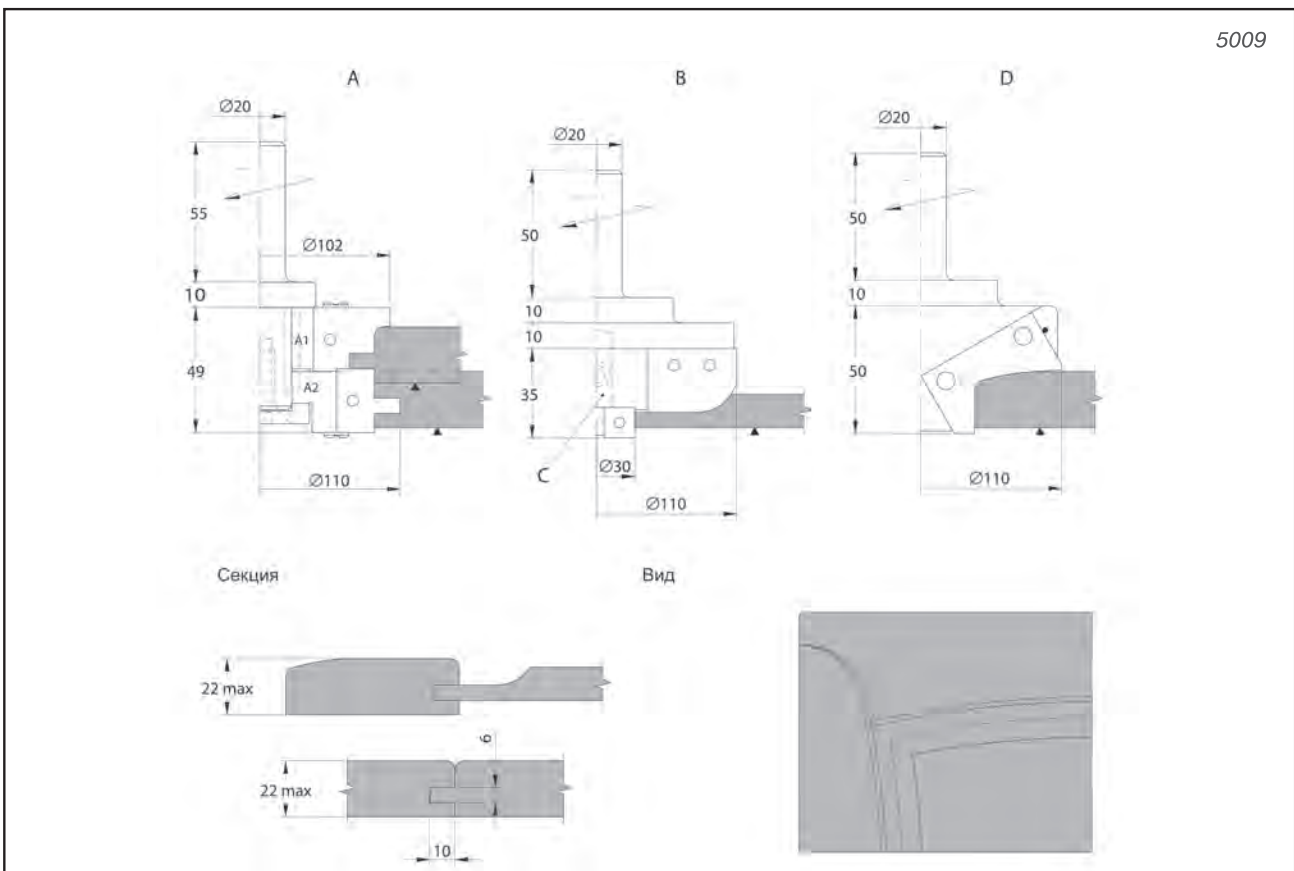
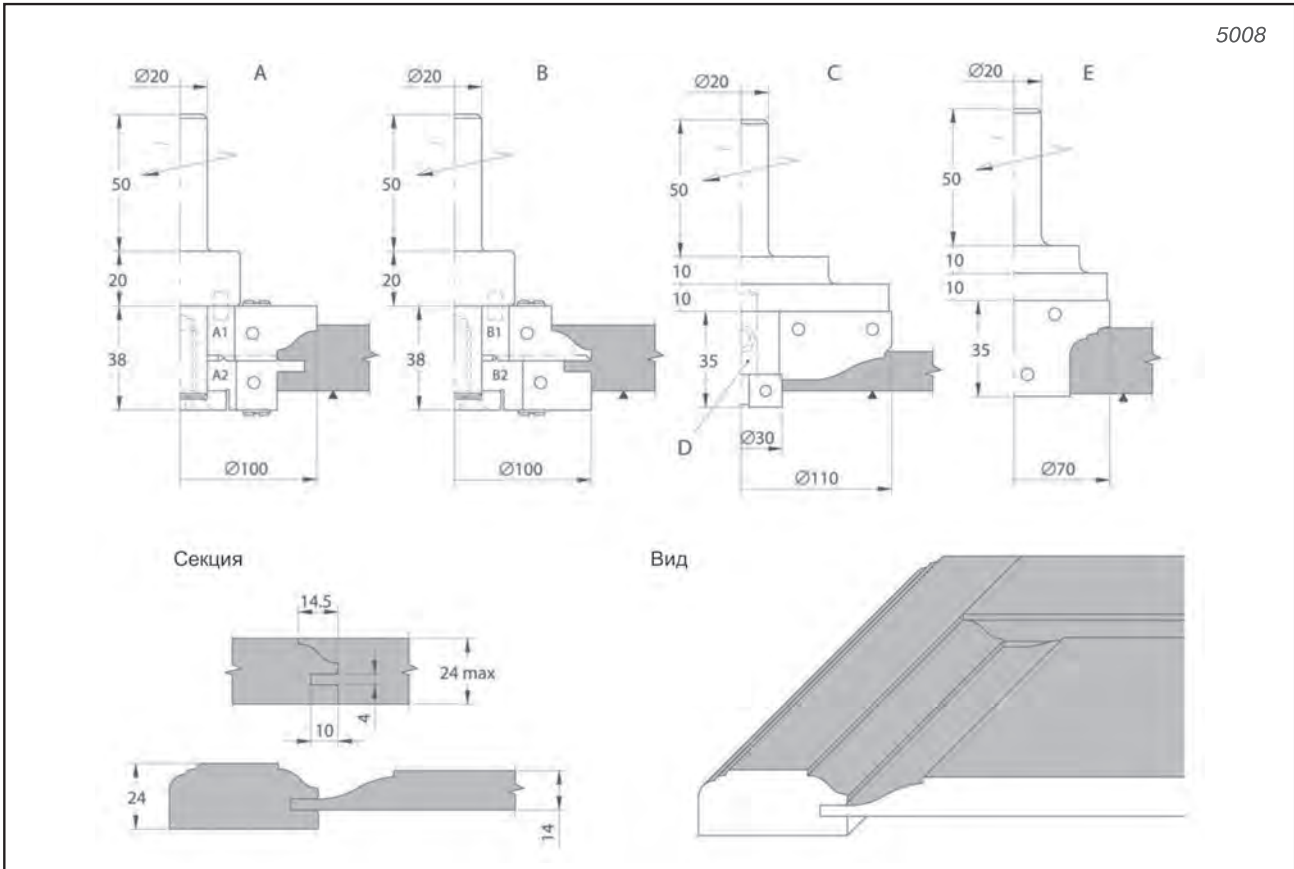
5403



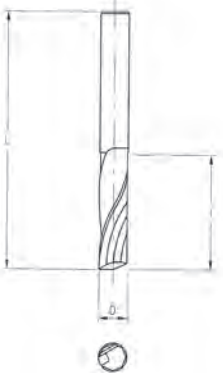
5007








Чистовые




4171 - 4172 положительные Z 1

| D | I | L |
|----|----|-----|
| 3 | 12 | 50 |
| 4 | 15 | 50 |
| 5 | 17 | 50 |
| 5 | 22 | 60 |
| 6 | 22 | 60 |
| 8 | 22 | 70 |
| 8 | 32 | 80 |
| 10 | 32 | 80 |
| 10 | 42 | 100 |
| 12 | 32 | 80 |
| 12 | 42 | 100 |



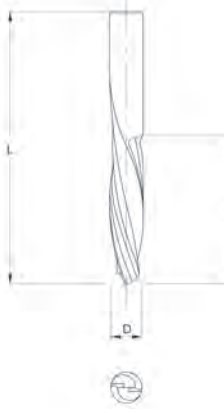
4173 - 4174 отрицательные Z 1

| D | I | L |
|----|----|-----|
| 3 | 12 | 50 |
| 4 | 15 | 50 |
| 5 | 17 | 50 |
| 5 | 22 | 60 |
| 6 | 22 | 60 |
| 8 | 22 | 70 |
| 8 | 32 | 80 |
| 10 | 32 | 80 |
| 10 | 42 | 100 |
| 12 | 32 | 80 |
| 12 | 42 | 100 |



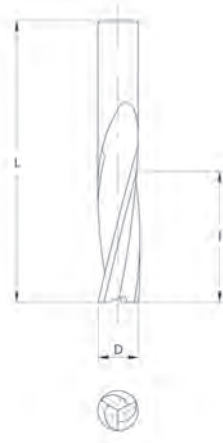
4175 - 4176 положительные Z 2

| D | I | L |
|----|-----|-----|
| 3 | 12 | 50 |
| 4 | 15 | 50 |
| 5 | 17 | 50 |
| 6 | 22 | 60 |
| 6 | 27 | 70 |
| 8 | 22 | 70 |
| 8 | 32 | 80 |
| 10 | 32 | 80 |
| 10 | 42 | 100 |
| 12 | 32 | 80 |
| 12 | 42 | 100 |
| 12 | 52 | 100 |
| 14 | 42 | 100 |
| 14 | 52 | 100 |
| 16 | 42 | 100 |
| 16 | 52 | 100 |
| 16 | 72 | 120 |
| 18 | 52 | 100 |
| 18 | 72 | 120 |
| 20 | 52 | 100 |
| 20 | 72 | 120 |
| 20 | 102 | 150 |



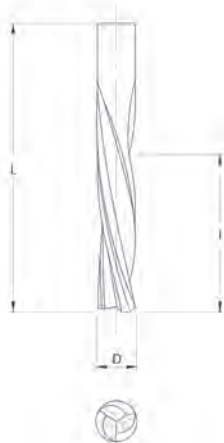
4180 - 4181 отрицательные Z 2

| D | I | L |
|----|-----|-----|
| 3 | 12 | 50 |
| 4 | 15 | 50 |
| 5 | 17 | 50 |
| 6 | 22 | 60 |
| 6 | 27 | 70 |
| 8 | 22 | 70 |
| 8 | 32 | 80 |
| 10 | 32 | 80 |
| 10 | 42 | 100 |
| 12 | 32 | 80 |
| 12 | 42 | 100 |
| 12 | 52 | 100 |
| 14 | 42 | 100 |
| 14 | 52 | 100 |
| 16 | 42 | 100 |
| 16 | 52 | 100 |
| 16 | 72 | 120 |
| 18 | 52 | 100 |
| 18 | 72 | 120 |
| 20 | 52 | 100 |
| 20 | 72 | 120 |
| 20 | 102 | 150 |



4185 - 4186 положительные Z 3

| D | I | L |
|----|-----|-----|
| 8 | 22 | 70 |
| 8 | 32 | 80 |
| 10 | 32 | 80 |
| 10 | 42 | 90 |
| 12 | 32 | 80 |
| 12 | 42 | 100 |
| 12 | 52 | 100 |
| 14 | 42 | 100 |
| 14 | 52 | 100 |
| 16 | 42 | 100 |
| 16 | 52 | 100 |
| 16 | 72 | 120 |
| 18 | 52 | 100 |
| 18 | 72 | 120 |
| 20 | 52 | 100 |
| 20 | 72 | 120 |
| 20 | 102 | 150 |

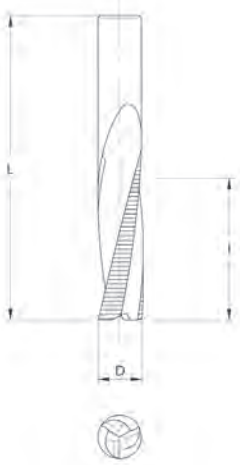


4190 - 4191 отрицательные Z 3

| D | I | L |
|----|-----|-----|
| 8 | 22 | 70 |
| 8 | 32 | 80 |
| 10 | 32 | 80 |
| 10 | 42 | 90 |
| 12 | 32 | 80 |
| 12 | 42 | 100 |
| 12 | 52 | 100 |
| 14 | 42 | 100 |
| 14 | 52 | 100 |
| 16 | 42 | 100 |
| 16 | 52 | 100 |
| 16 | 72 | 120 |
| 18 | 52 | 100 |
| 18 | 72 | 120 |
| 20 | 52 | 100 |
| 20 | 72 | 120 |
| 20 | 102 | 150 |

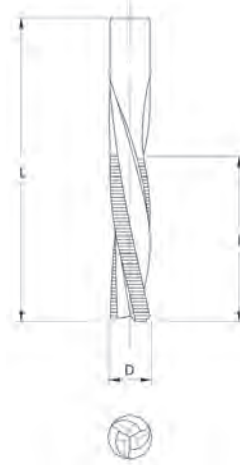
Черновые

4195 - 4196 позитивные



| D | I | L |
|----|-----|-----|
| 8 | 22 | 70 |
| 8 | 32 | 80 |
| 10 | 32 | 80 |
| 10 | 42 | 90 |
| 12 | 32 | 80 |
| 12 | 42 | 100 |
| 12 | 52 | 100 |
| 14 | 42 | 100 |
| 14 | 52 | 100 |
| 16 | 42 | 100 |
| 16 | 52 | 100 |
| 16 | 72 | 120 |
| 18 | 52 | 100 |
| 18 | 72 | 120 |
| 20 | 52 | 100 |
| 20 | 72 | 120 |
| 20 | 102 | 150 |
| 25 | 52 | 100 |
| 25 | 102 | 150 |

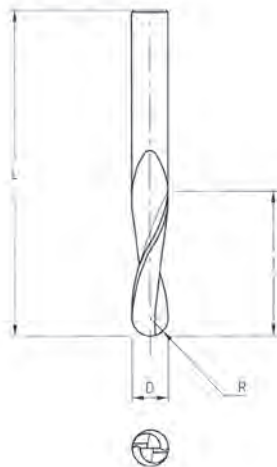
4200 - 4201 негативные



| D | I | L |
|----|-----|-----|
| 8 | 22 | 70 |
| 8 | 32 | 80 |
| 10 | 32 | 80 |
| 10 | 42 | 90 |
| 12 | 32 | 80 |
| 12 | 42 | 100 |
| 12 | 52 | 100 |
| 14 | 42 | 100 |
| 14 | 52 | 100 |
| 16 | 42 | 100 |
| 16 | 52 | 100 |
| 16 | 72 | 120 |
| 18 | 52 | 100 |
| 18 | 72 | 120 |
| 20 | 52 | 100 |
| 20 | 72 | 120 |
| 20 | 102 | 150 |

Радиусные

4177 позитивные



| D | I | L | R |
|----|----|-----|-----|
| 3 | 12 | 50 | 1,5 |
| 4 | 12 | 50 | 2 |
| 5 | 17 | 50 | 2,5 |
| 6 | 27 | 60 | 3 |
| 8 | 32 | 80 | 4 |
| 8 | 42 | 100 | 4 |
| 10 | 32 | 80 | 5 |
| 10 | 42 | 100 | 5 |
| 10 | 52 | 100 | 5 |
| 12 | 32 | 80 | 6 |
| 12 | 42 | 100 | 6 |
| 12 | 52 | 100 | 6 |
| 14 | 52 | 100 | 7 |
| 16 | 52 | 100 | 8 |
| 16 | 72 | 120 | 8 |
| 18 | 52 | 100 | 9 |
| 18 | 72 | 120 | 9 |
| 20 | 52 | 100 | 10 |
| 20 | 72 | 120 | 10 |

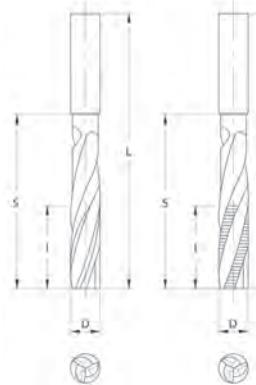
Для дверных замков

4203



| D | I | S | L |
|----|----|----|-----|
| 12 | 40 | 80 | 130 |
| 14 | 45 | 95 | 150 |
| 16 | 45 | 95 | 150 |
| 18 | 45 | 95 | 150 |
| 20 | 45 | 95 | 150 |

4204 - 4205



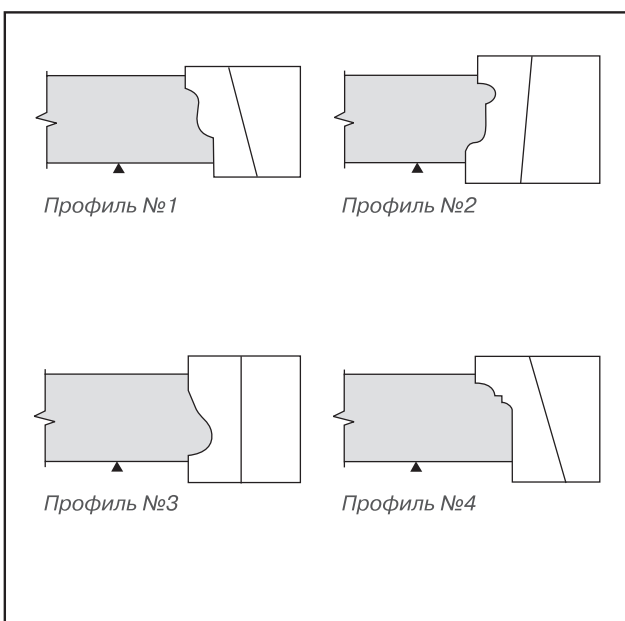
| D | I | S | L |
|----|----|-----|-----|
| 14 | 50 | 95 | 150 |
| 16 | 50 | 95 | 150 |
| 16 | 50 | 120 | 170 |
| 18 | 50 | 95 | 150 |
| 20 | 50 | 95 | 150 |

Профильные

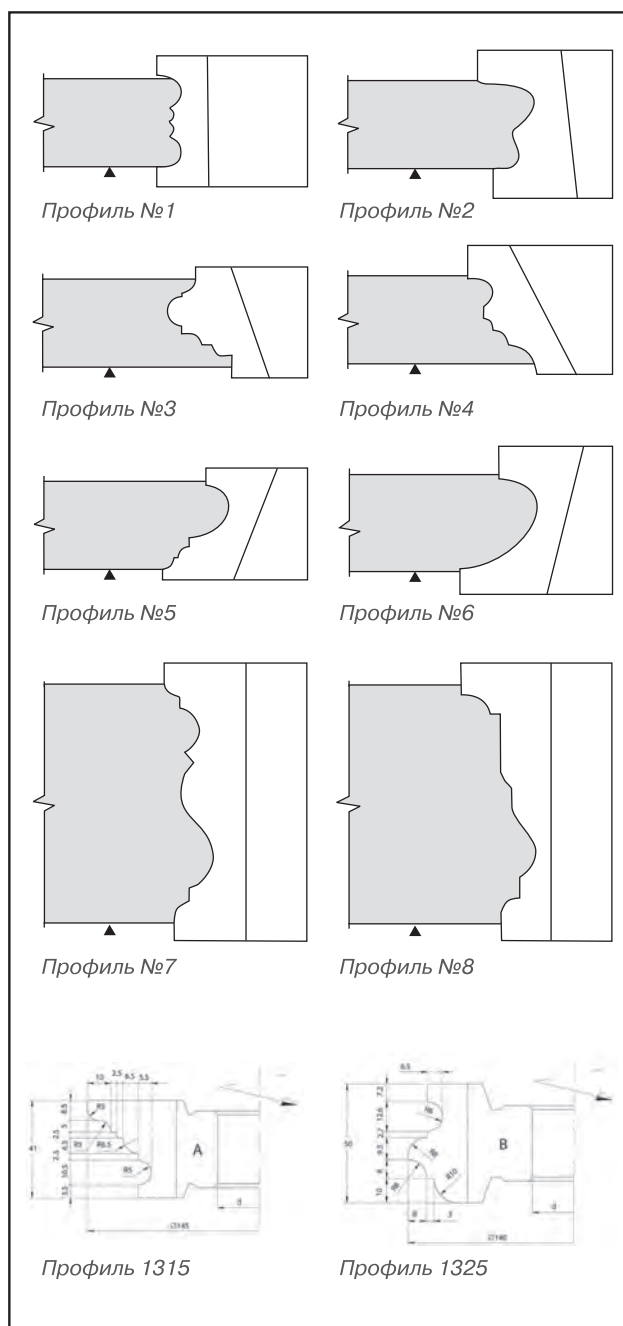


Примеры профилей

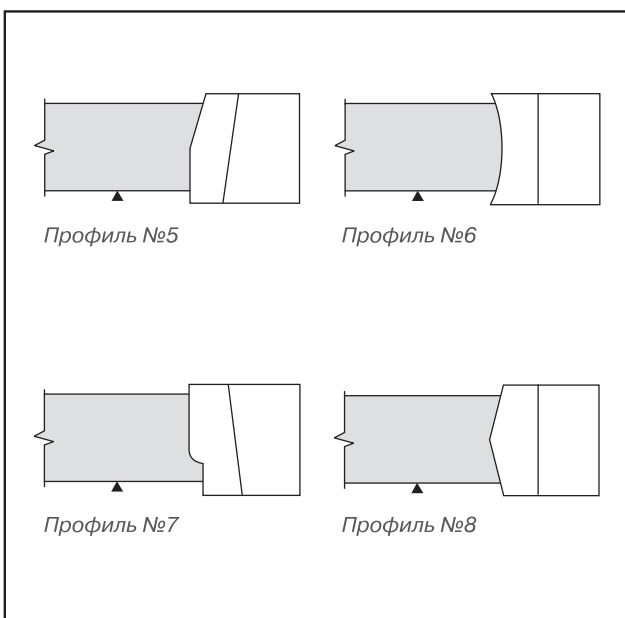
Простой профиль



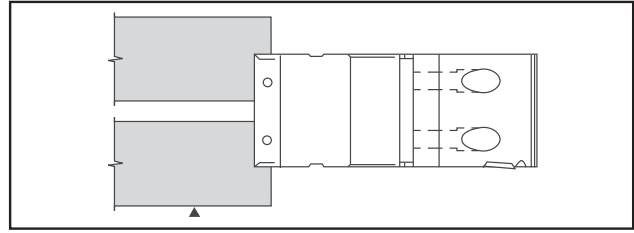
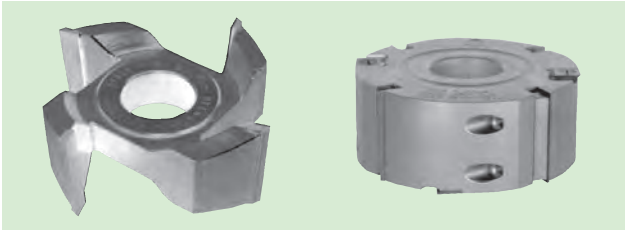
Специальный профиль



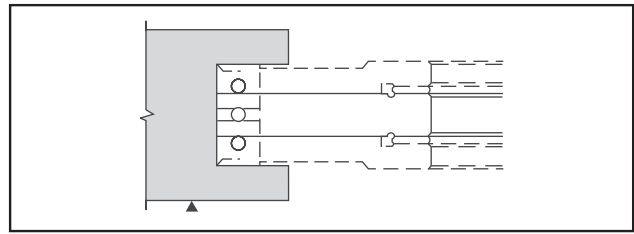
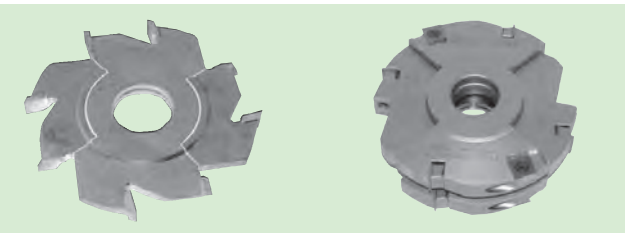
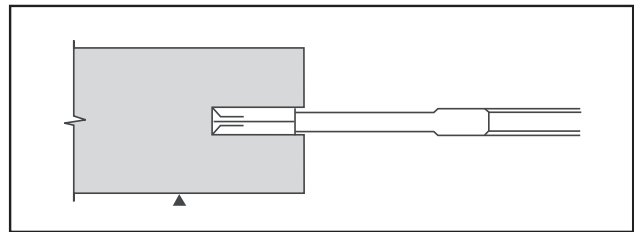
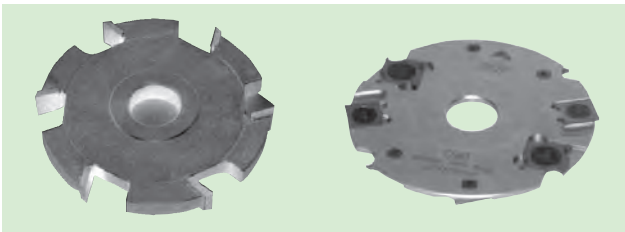
Сложный профиль



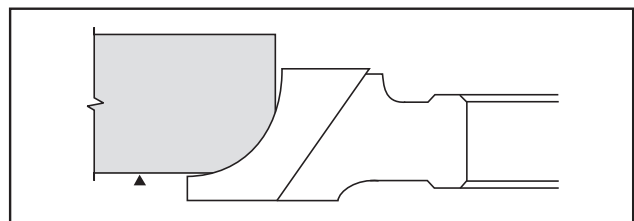
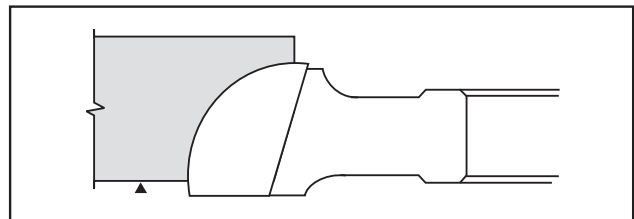
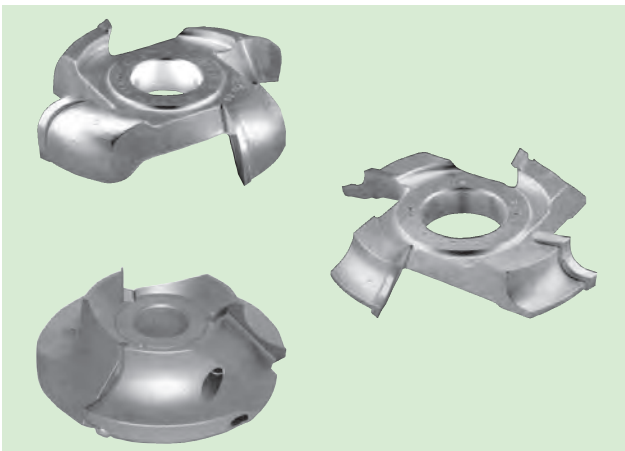
Для выборки четверти



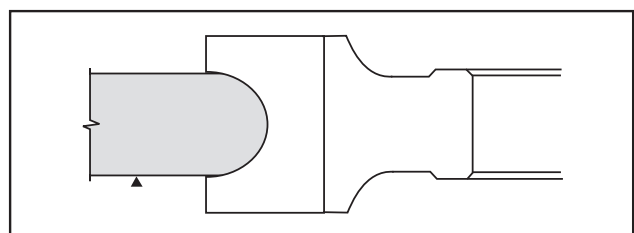
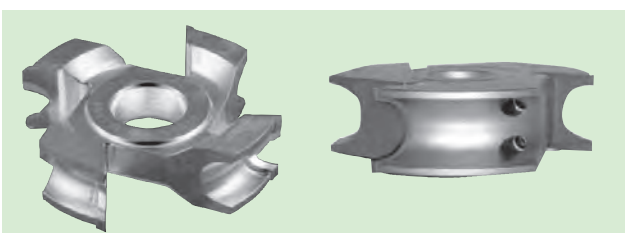
Пазовые



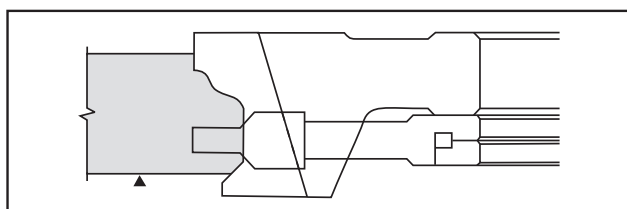
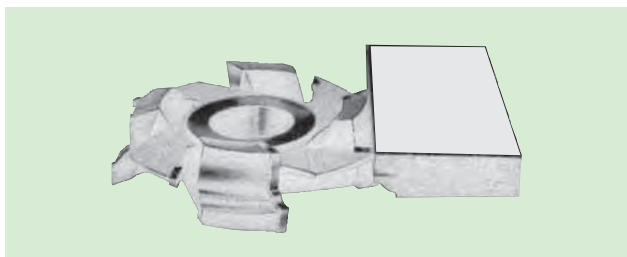
Для фрезеровки четверти круга



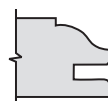
Для обработки полукруглых поверхностей



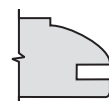
Для производства фасадов (профиль)



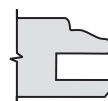
Примеры профилей



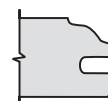
Профиль №1



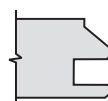
Профиль №2



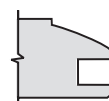
Профиль №3



Профиль №4



Профиль №5



Профиль №6

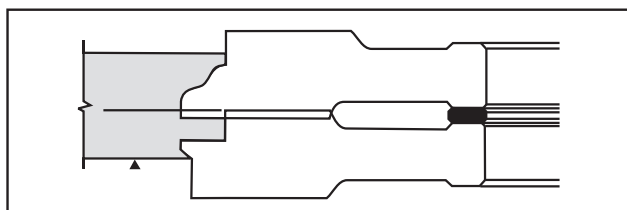
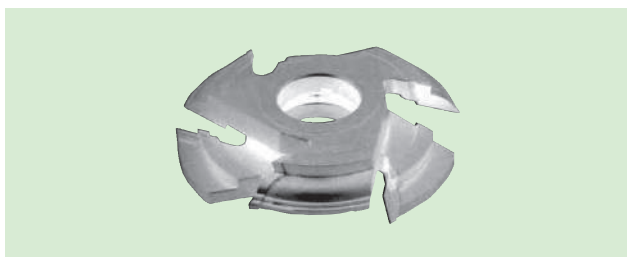


Профиль №7

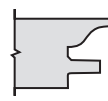


Профиль №8

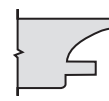
Для производства фасадов (контрпрофиль)



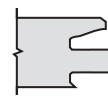
Примеры профилей



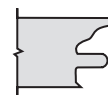
Профиль №1



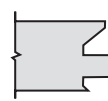
Профиль №2



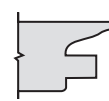
Профиль №3



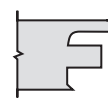
Профиль №4



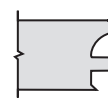
Профиль №5



Профиль №6

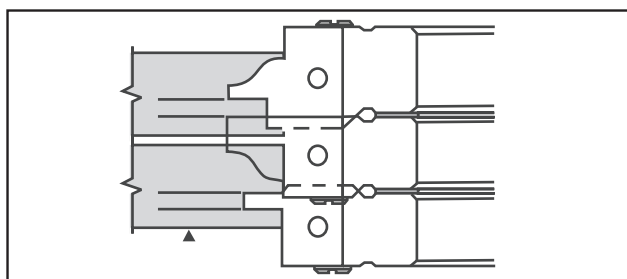


Профиль №7

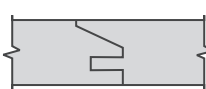


Профиль №8

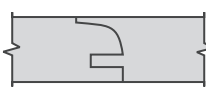
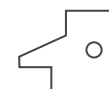
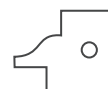
Многопрофильная группа для производства фасадов



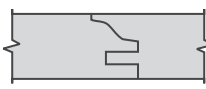
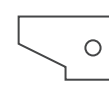
Примеры профилей



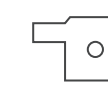
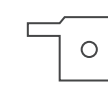
Профиль №1



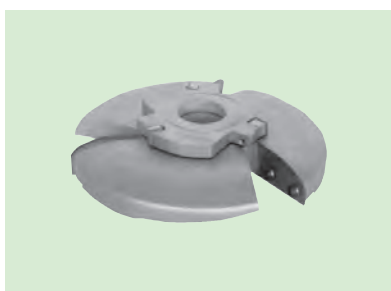
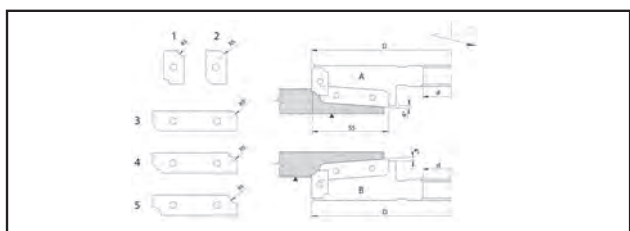
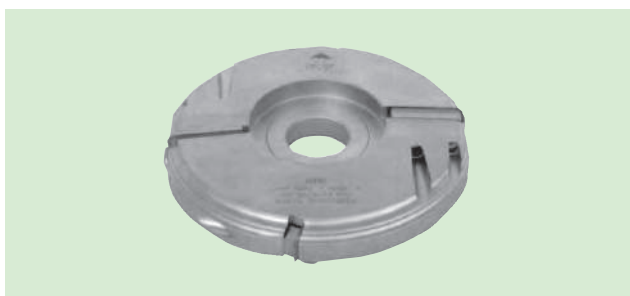
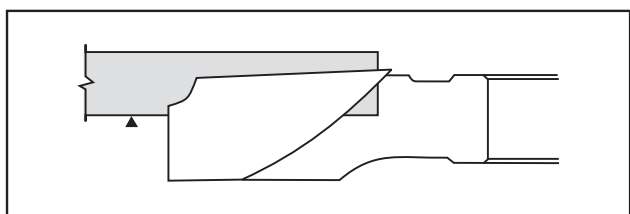
Профиль №2



Профиль №3



Для производства филенок



Примеры профилей



Профиль №1



Профиль №4



Профиль №2



Профиль №5

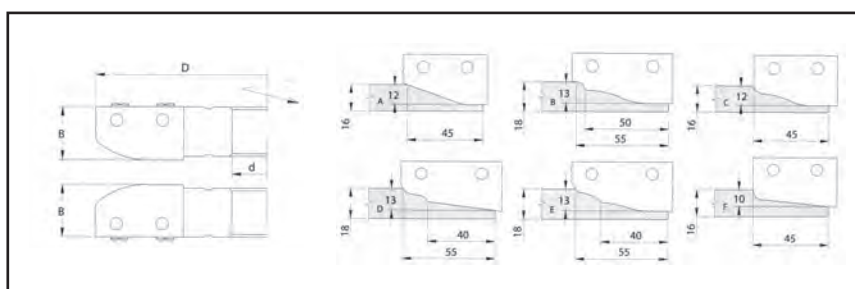
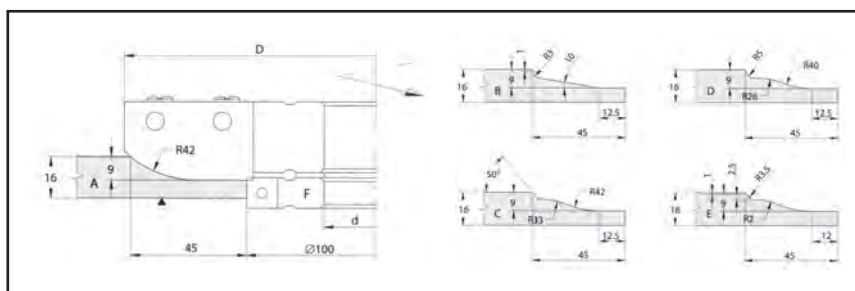
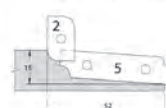
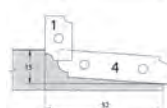
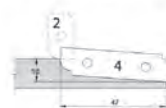
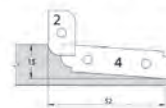
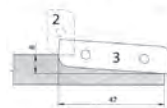
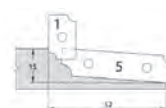
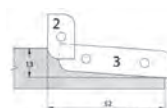


Профиль №3



Профиль №6

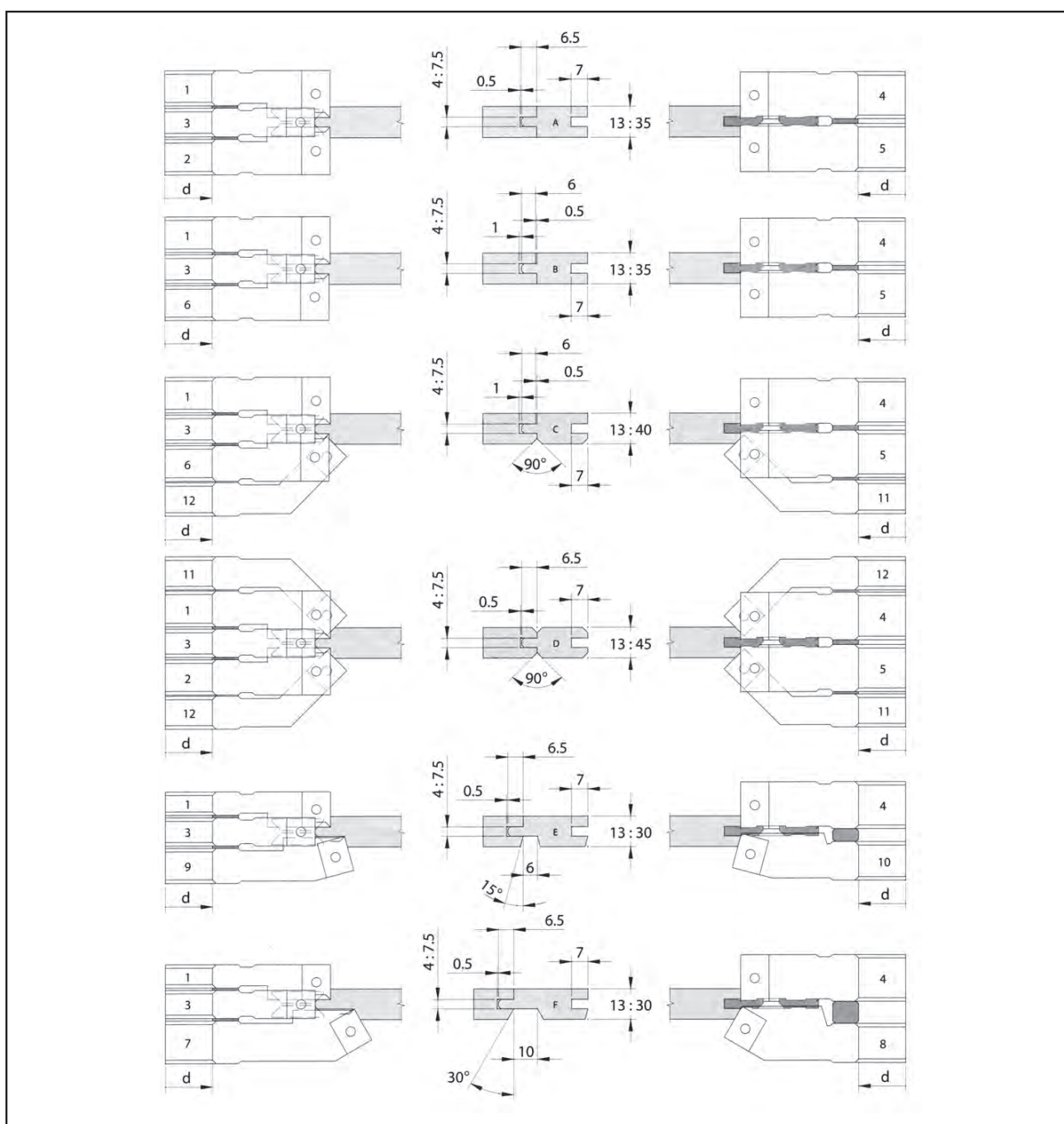
Примеры профилей



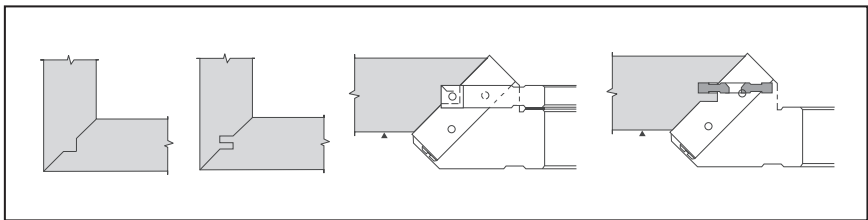
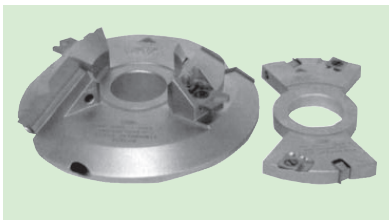
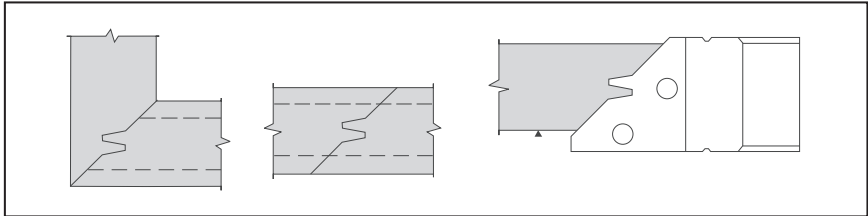
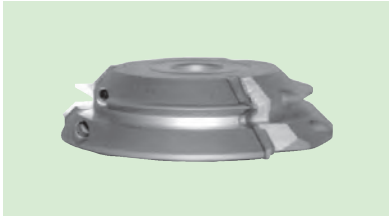
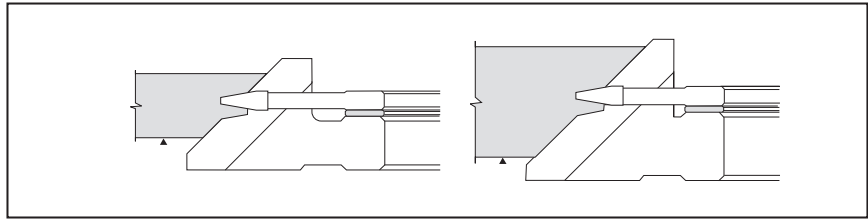
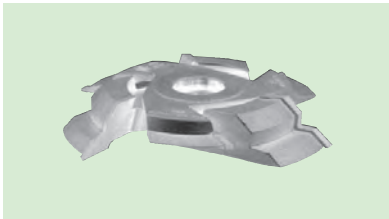
Для производства вагонки



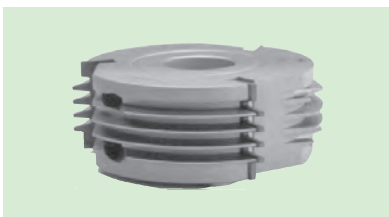
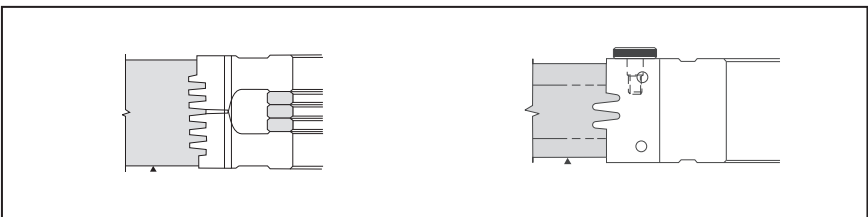
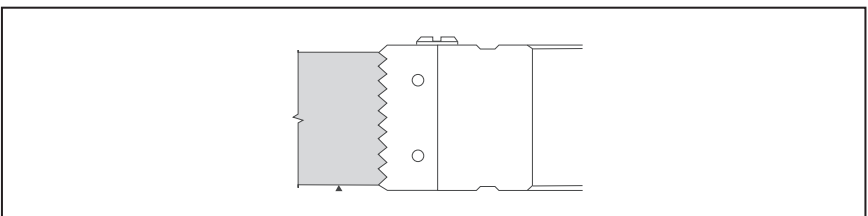
Примеры профилей



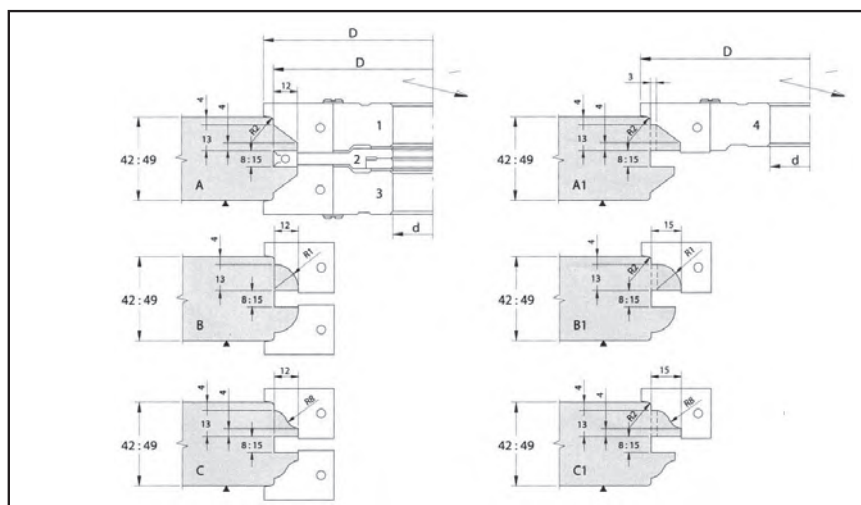
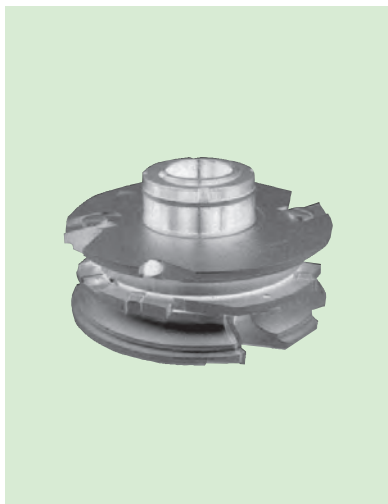
Для срачивания под углом 45°



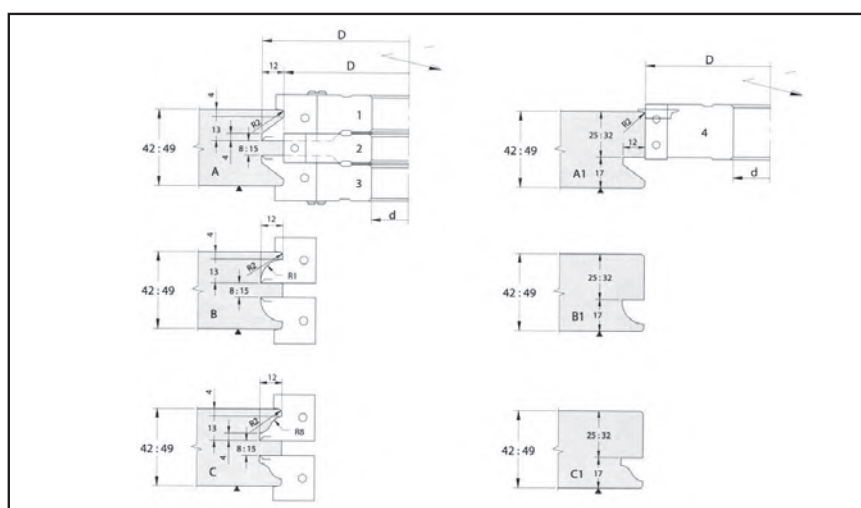
Для срачивания



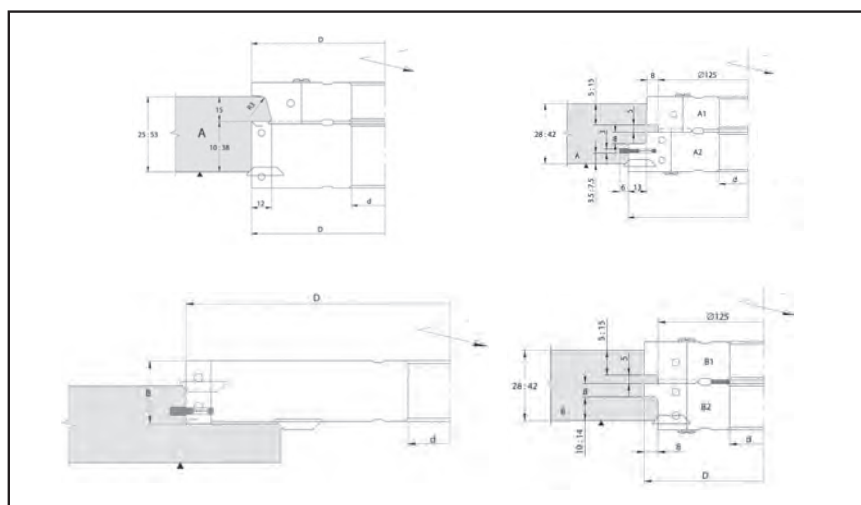
Группа многопрофильных головок для изготовления дверей (профиль)



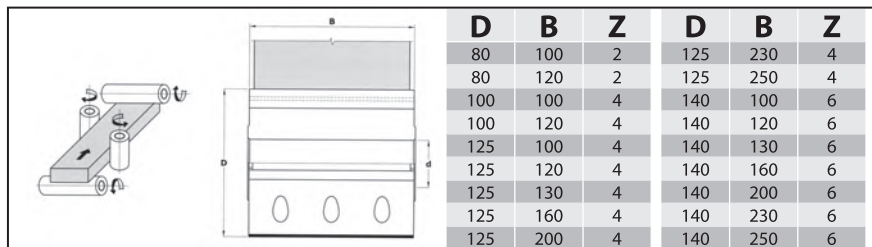
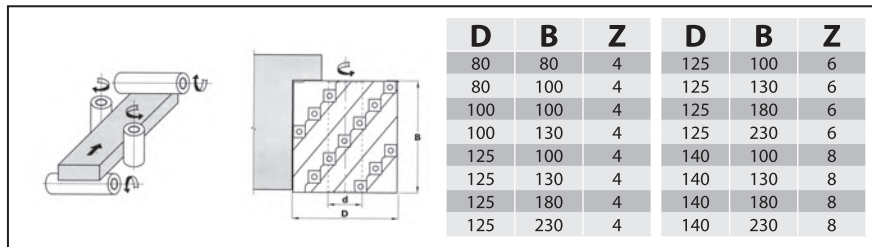
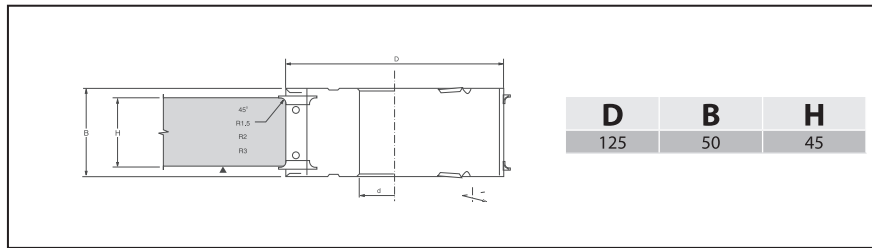
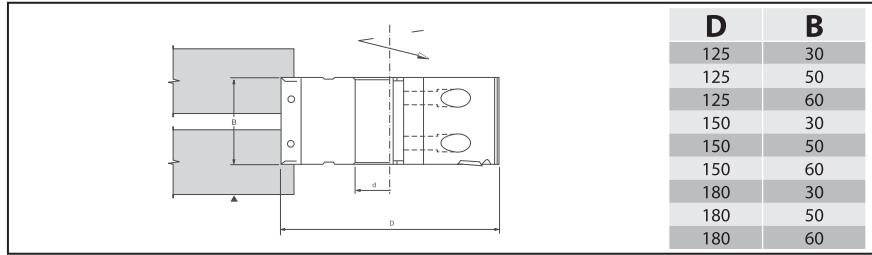
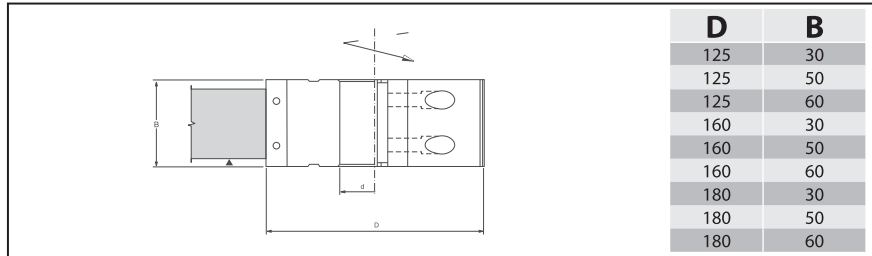
Группа многопрофильных головок для изготовления дверей (контрпрофиль)



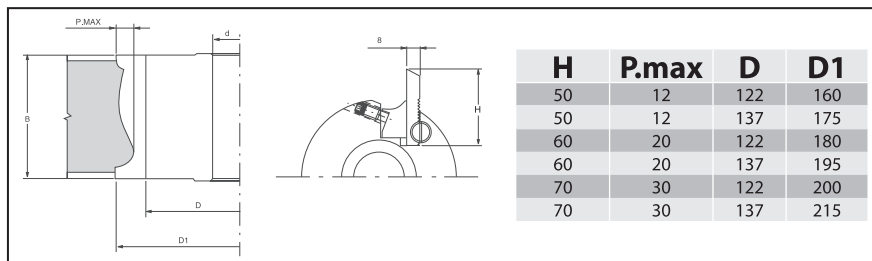
Группа головок для профилирования дверных коробок



Ножевые головки



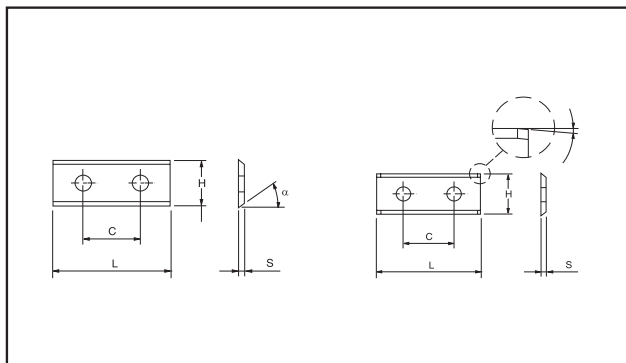
Ножевая головка под нож с зубчатой насечкой



Марки твердого сплава CERATIZIT

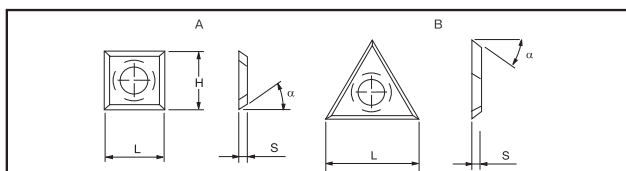
| | мягкая древесина | твердая древесина | ДСП | МДФ | HDF |
|--------|---------------------|----------------------|--------------|--------------|--------------|
| HC05 | хорошо | хорошо | хорошо | хорошо | хорошо |
| HC20 | применимо | хорошо | - | - | - |
| HC35 | хорошо | применимо | - | - | - |
| KCR08 | очень хорошо | оптимально | очень хорошо | очень хорошо | очень хорошо |
| MG06 | - | очень хорошо | оптимально | хорошо | хорошо |
| MG18 | очень хорошо | очень хорошо | хорошо | применимо | - |
| KCR02+ | - | - | очень хорошо | оптимально | очень хорошо |
| SMG02 | - | - | очень хорошо | оптимально | очень хорошо |
| UMG04 | - | - | хорошо | очень хорошо | оптимально |

2-х сторонние ножи

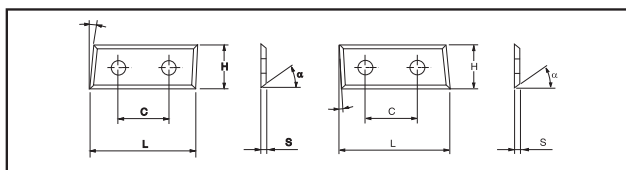


| L | H | S | C | α° |
|------|----|-----|----|----------------|
| 7,65 | 12 | 1,5 | - | 35° |
| 9,6 | 12 | 1,5 | - | 35° |
| 12 | 12 | 1,5 | - | 35° |
| 15 | 12 | 1,5 | - | 35° |
| 20 | 12 | 1,5 | - | 35° |
| 24,7 | 12 | 1,5 | - | 35° |
| 30 | 12 | 1,5 | 14 | 35° |
| 40 | 12 | 1,5 | 26 | 35° |
| 50 | 12 | 1,5 | 26 | 35° |
| 60 | 12 | 1,5 | 26 | 35° |

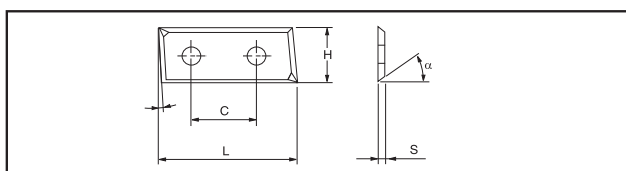
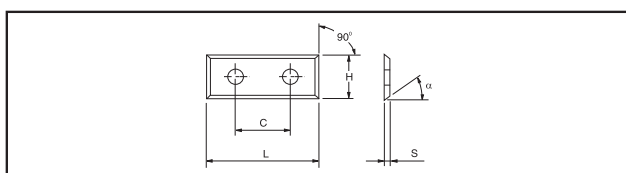
4-х сторонние ножи



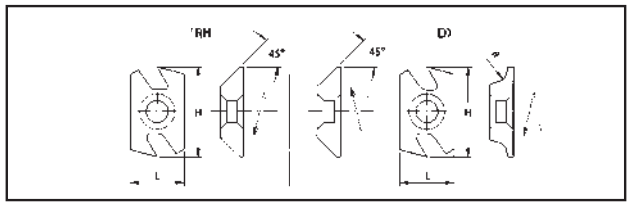
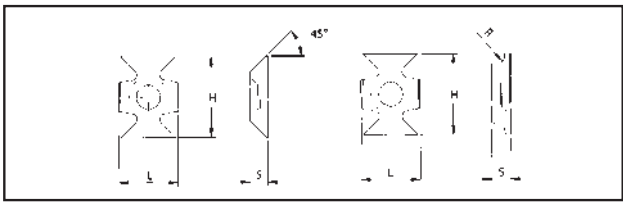
| L | H | S | α° | тип |
|----|----|-----|----------------|-----|
| 14 | 14 | 1,2 | 30° | A |
| 14 | 14 | 2 | 30° | A |
| 22 | - | 2 | 30° | B |



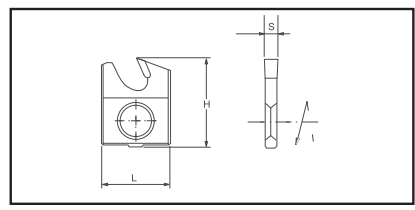
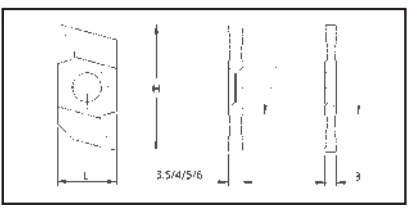
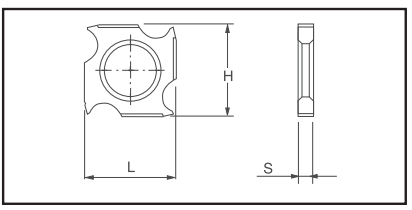
| L | H | S | C | α° |
|----|----|-----|----|----------------|
| 30 | 12 | 1,5 | 14 | 35° |
| 40 | 12 | 1,5 | 26 | 35° |
| 50 | 12 | 1,5 | 26 | 35° |
| 60 | 12 | 1,5 | 26 | 35° |



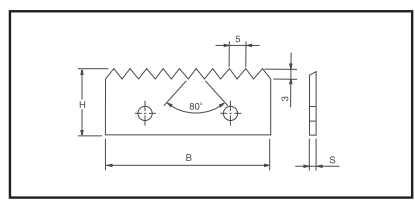
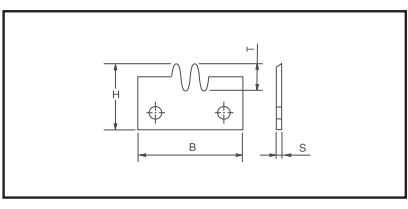
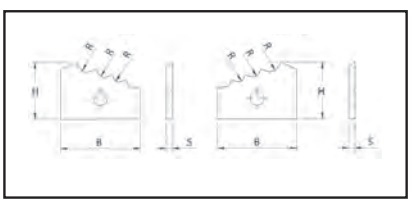
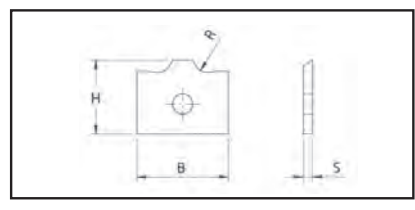
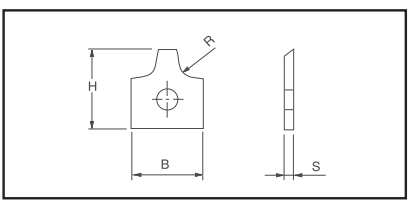
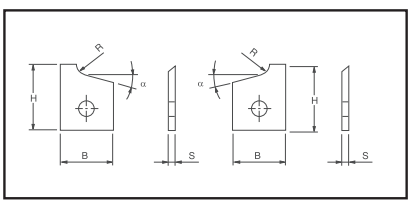
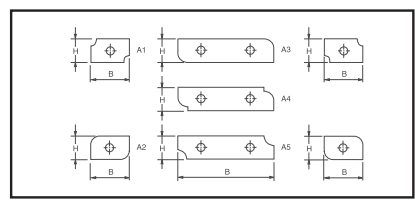
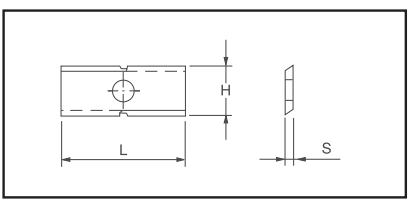
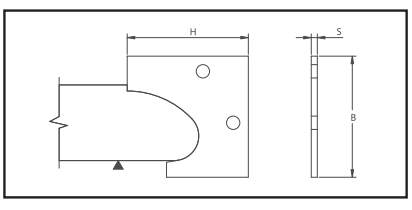
Фасочные



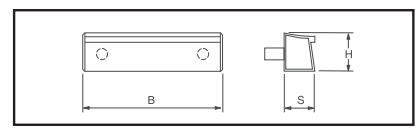
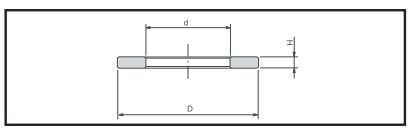
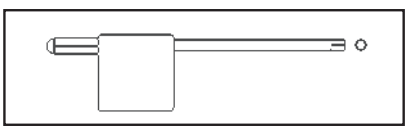
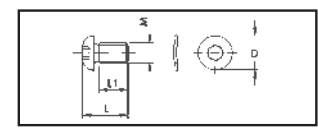
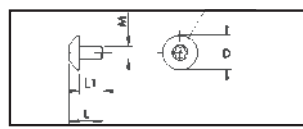
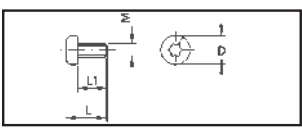
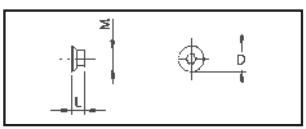
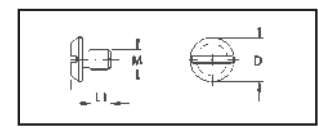
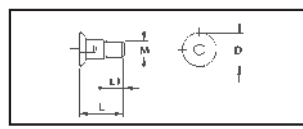
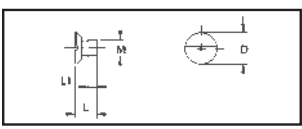
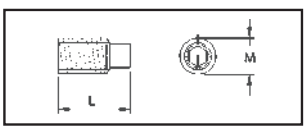
Пазовые



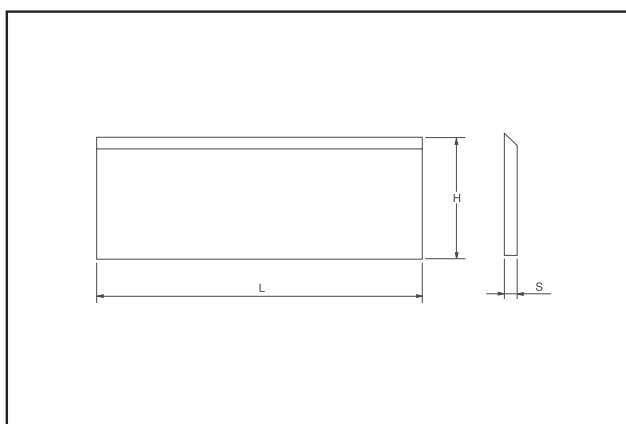
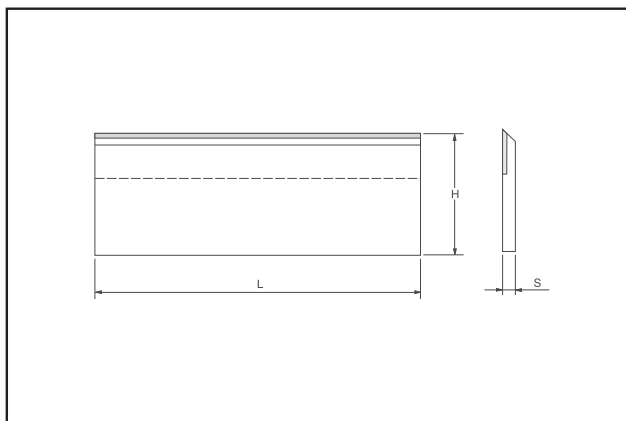
Профильные



Оснастка

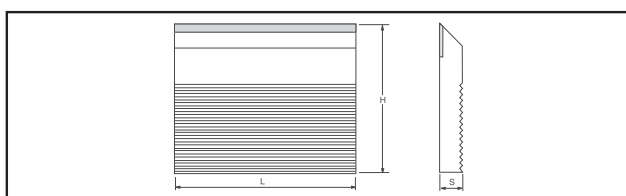
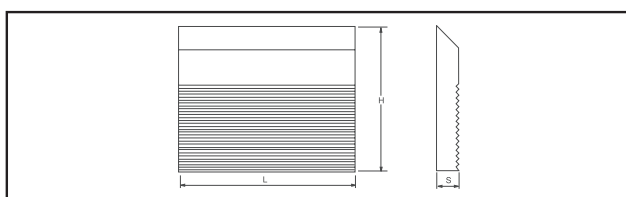


Ножи строгальные



| L | H | S |
|-----|----|---|
| 80 | 30 | 3 |
| 100 | 30 | 3 |
| 120 | 30 | 3 |
| 130 | 30 | 3 |
| 140 | 30 | 3 |
| 150 | 30 | 3 |
| 160 | 30 | 3 |
| 180 | 30 | 3 |
| 200 | 30 | 3 |
| 220 | 30 | 3 |
| 230 | 30 | 3 |
| 250 | 30 | 3 |
| 300 | 30 | 3 |
| 310 | 30 | 3 |
| 350 | 30 | 3 |
| 400 | 30 | 3 |
| 410 | 30 | 3 |
| 430 | 30 | 3 |
| 450 | 30 | 3 |
| 500 | 30 | 3 |
| 510 | 30 | 3 |
| 530 | 30 | 3 |
| 600 | 30 | 3 |
| 610 | 30 | 3 |
| 630 | 30 | 3 |
| 640 | 30 | 3 |
| 700 | 30 | 3 |
| 710 | 30 | 3 |
| 730 | 30 | 3 |
| 800 | 30 | 3 |
| 810 | 30 | 3 |
| 860 | 30 | 3 |

Ножи с рифленным основанием



| L | H | S |
|-----|----------|---|
| 40 | 50/60/70 | 8 |
| 50 | 50/60/70 | 8 |
| 60 | 50/60/70 | 8 |
| 80 | 50/60/70 | 8 |
| 100 | 50/60/70 | 8 |
| 120 | 50/60/70 | 8 |
| 130 | 50/60/70 | 8 |
| 150 | 50/60/70 | 8 |
| 180 | 50/60/70 | 8 |
| 230 | 50/60/70 | 8 |
| 650 | 50/60/70 | 8 |

Резец токарный



Полировальные круги

155x50x25



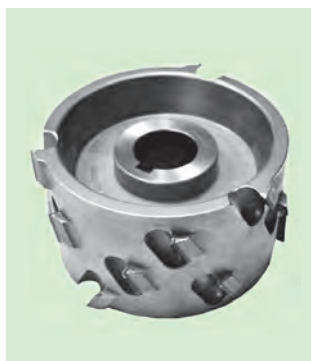
150x12x10



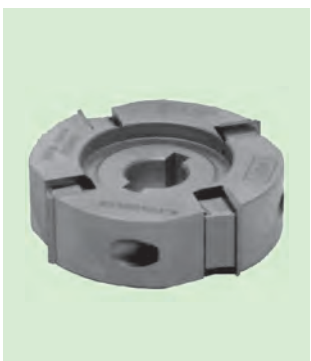
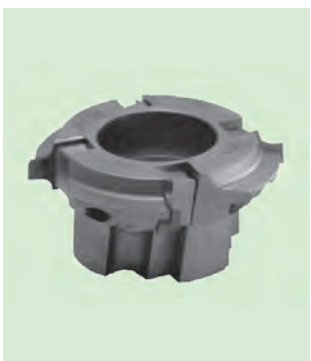
150x55x15



Фрезы алмазные для прифуговки



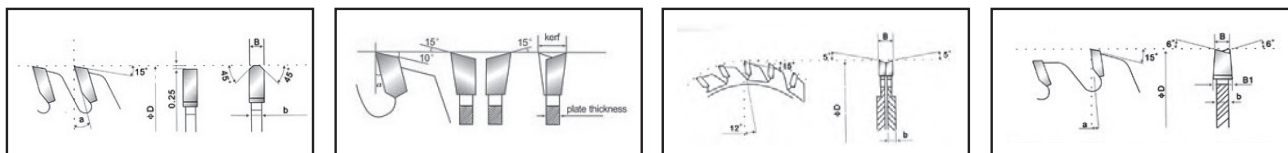
Фрезы насадные для кромкооблицовочных станков



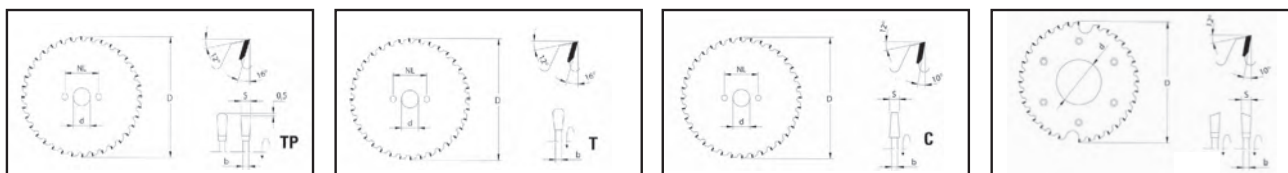
Для ламинированных плит:



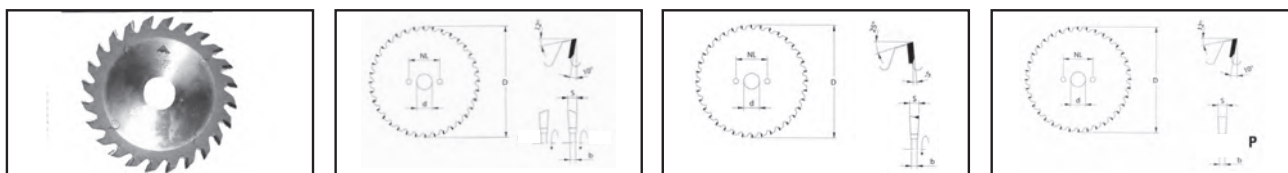
- Для форматно-раскроечных станков



- Для форматно-раскроечных центров



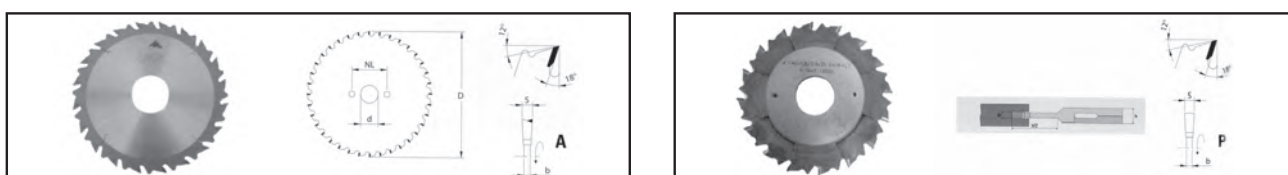
Торцовочные пилы



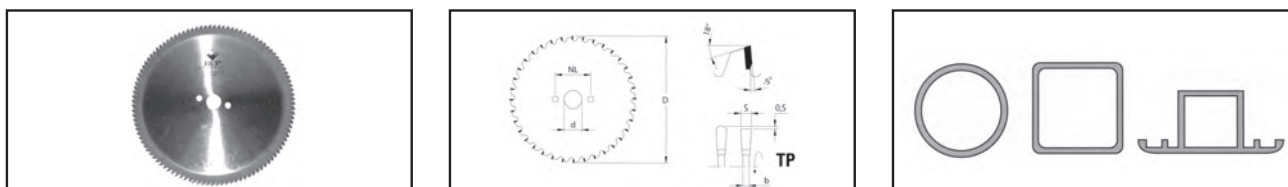
Для многопильных станков



С удалителем стружки



Для распиловки алюминия





1

Сверло проходное

| | |
|----------------------------------|-------|
| Длина сверла | 57 мм |
| Длина режущей части | 27 мм |
| Длина хвостовика | 26 мм |
| Диаметр хвостовика | 10 мм |
| D – 3 мм, 5 мм, 6 мм, 7 мм, 8 мм | |



5

Сверло чашечное

| | |
|---------------------------------|-------|
| Длина сверла | 57 мм |
| Длина хвостовика | 26 мм |
| Диаметр хвостовика | 10 мм |
| D – 15 мм, 20 мм, 25 мм, 35 мм, | |



2

Сверло глухое

| | |
|--|-------|
| Длина сверла | 57 мм |
| Длина режущей части | 30 мм |
| Длина хвостовика | 20 мм |
| Диаметр хвостовика | 10 мм |
| D – 3 мм, 5 мм, 6 мм, 7 мм, 8 мм, 10 мм, 15 мм | |



6

Сверло чашечное

| | |
|---------------------------------|-------|
| Длина сверла | 70 мм |
| Длина хвостовика | 30 мм |
| Диаметр хвостовика | 10 мм |
| D – 15 мм, 20 мм, 25 мм, 35 мм, | |



3

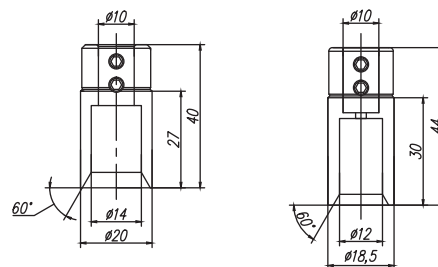
Сверло проходное

| | |
|-----------------------------------|-------|
| Длина сверла | 70 мм |
| Длина режущей части | 35 мм |
| Длина хвостовика | 26 мм |
| Диаметр хвостовика | 10 мм |
| D – 3 мм, 5 мм, 6 мм, 7 мм, 8 мм, | |



7

Патроны быстросъемные



4

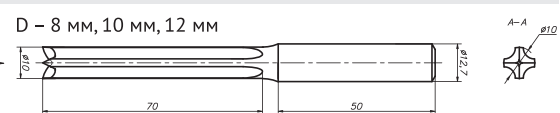
Сверло глухое

| | |
|--|-------|
| Длина сверла | 70 мм |
| Длина режущей части | 43 мм |
| Длина хвостовика | 20 мм |
| Диаметр хвостовика | 10 мм |
| D – 3 мм, 5 мм, 6 мм, 7 мм, 8 мм, 10 мм, 15 мм | |



8

Сверло пазовальное





О компании «МС-Сервис»

«МС-Сервис» входит в состав Группы компаний «МС-ГРУП» - международного холдинга, объединяющего 6 российских и 3 зарубежные компании.

Основное направление деятельности «МС-Сервис» - полный цикл услуг по пуско-наладке, гарантийному и после гарантийному обслуживанию оборудования, а также - поставка инструмента и запасных частей для деревообрабатывающих станков.

Компания «МС-Сервис» предлагает широкий выбор **режущего инструмента:**

- фрезы концевые;
- фрезы насадные;
- ножи (пластины);
- пилы;
- сверла;
- инструмент для кромкооблицовочного оборудования;
- инструмент для работы по массиву древесины;
- прочий инструмент.

В ассортименте представлена продукция европейских и азиатских производителей.

«МС-Сервис» является **официальным дистрибьютором компании ВUP (Италия)**, предлагая российским производителям качественные фрезы, пильные диски, сверла, сменные ножи - как стандартные позиции со склада, так и широкий спектр продукции под заказ.

Азиатский инструмент из ассортимента «МС-Сервис» - это продукция, оптимальная в плане соотношения «цена-качество». Поставки инструмента ведутся напрямую с фабрик, поставщики фрез, пил, сверл тщательно отбираются, вся продукция проходит обязательное тестирование в реальных

производственных условиях. Хит продаж «МС-Сервис» - пильные диски под торговой маркой MS-Group. Пилы MS-Group завоевали популярность в России благодаря хорошему качеству и длительному сроку службы.

Инструмент и запасные части от «МС-Сервис» представлены в выставочных залах центрального офиса в Нижнем Новгороде и филиалов в Пензе и Краснодаре. Для удобства заказчиков в этих регионах работают выездные менеджеры. «МС-Сервис» осуществляет также поставку инструментов и запчастей транспортными компаниями в любой регион страны.

«МС-Сервис» - Ваш поставщик качественного инструмента для промышленной деревообработки и производства мебели!





8-800-250-44-76
e-mail: info@mc-tools.ru
www.mc-tools.ru

Центральный офис

606440, Россия,
Нижегородская область, г. Бор
ул. Фомина, д. 15.

e-mail: Ryzhakova@mc-grup.ru
Моб.: 8-9200-300-255

Филиал в г. Пенза

440068, г. Пенза,
ул. Сухумская, 73

e-mail: trushnin@mc-grup.ru
Моб.: 8-937-444-25-30